

ОРЛОВСКИЙ ГОСУДАРСТВЕННЫЙ АГРАРНЫЙ УНИВЕРСИТЕТ  
Кафедра частной зоотехнии и биотехнологии

# РЫБОВОДСТВО

## Фермеру о выращивании карпа



Орёл 2012

Учебное пособие составлено  
на кафедре частной зоотехнии и биотехнологии ФГОУ ВПО ОрёлГАУ.  
В.И. Крюковым

УДК: 639.3

**Рыбоводство. Фермеру о выращивании карпа.** Составитель: В.И. Крюков. Методическое пособие. –Орёл: Изд-во ОрёлГАУ, 2011. – 70 с. с илл.

Методическое пособие предназначено для фермеров, решивших выращивать карпа для собственных нужд или производства товарной рыбы. Брошюра даст необходимые инструкции для приобретения, транспортировки, кормления, зимовки и производства столовой рыбы. Пособие может быть использовано студентами зоотехнического факультета в качестве дополнительного материала для изучения технологии прудового выращивания карпа.

Рецензенты:

**Гранкин Н.Н.** – профессор кафедры зоологии ОГУ, д.с.-х. н.,  
с.н.с.

**Козлов А.С.** – заведующий кафедрой зоогигиены и кормления  
сельскохозяйственных животных ОрёлГАУ, д.с.-х. н.,  
профессор

Учебное пособие одобрено и рекомендовано к изданию:

- кафедрой частной зоотехнии и биотехнологии (протокол № 6 от 17.01.2011 );
- методической комиссией факультета биотехнологии и ветеринарной медицины (протокол № 9 от 29.03.2011);
- методическим советом ОрёлГАУ (протокол № 7 от 05.05.2011).

Издательство «АВТОГРАФ»

## Предисловие

На кафедре частной зоотехнии и биотехнологии Орловского государственного аграрного университета на протяжении многих лет студентам читается спецкурс «Рыбоводство». По ряду экономических и социальных причин в последнее время к этой отрасли сельскохозяйственного производства интерес существенно повысился и на кафедру за консультациями часто обращаются люди, решившие заняться производством рыбы. В этой небольшой брошюре сотрудники кафедры обобщили наиболее часто задаваемые вопросы и ответы на них. Надеемся, что приведённые здесь ответы помогут начинающему рыбоводу решить основные задачи выращивания карпа. Если же вы не найдёте в этой брошюре ответа на вставший перед вами вопрос, то за дополнительными консультациями вы всегда можете обратиться к сотрудникам кафедры или задать вопрос по телефону (4862) 47-51-71 или электронной почте: [iniic@mail.ru](mailto:iniic@mail.ru). Начнём же мы с ответа на вопрос о питательности рыбы.

### **Сколько рыбы должен съесть человек за год?**

Статистики знают всё. И, по их мнению, в настоящее время среднестатистический россиянин съедает около 20 кг рыбы в год. Много это или мало? Всемирная организация здравоохранения (ВОЗ) рекомендует съедать не менее трех порций рыбы в неделю. При этом под порцией подразумевается 100 г рыбного филе без кожи костей и дополнительных ингредиентов. Несложный подсчёт показывает, что специалисты ВОЗ считают, что человек должен съесть около 16 кг рыбы в год. Так что со среднестатистическими россиянами у нас всё в порядке. В то же время, если перефразировать заезженный анекдот, то можно утверждать, что если один чукча за прошлый год съел 60 кг рыбы, а вы с женой и ребёнком весь год жевали картошку, то, согласно статистике, члены вашей семьи свою норму рыбы всё-таки съели. Однако, и вам, и членам вашей семьи явно чего-то в тот год не хватило... И даже толика говядины и свинины, которые достались вам и вашим домашним, явно не спасли положения. А почему?

Рыба – это совсем не то же самое, что мясо. Многие виды мяса противопоказаны людям с заболеваниями сердца или повышенным уровнем холестерина в крови. А рыба, даже жирная – не только разрешена, но и показана. В первую очередь благодаря содержащимся в ней жирным кислотам, которые сосуды не засоряют, а защищают. Также в ней присутствует поливитаминный комплекс – жирорастворимые витамины А, D, Е, F – и минеральные вещества – фосфор, фтор, цинк и марганец. Кроме того, приготовленная без дополнительного жира рыба переваривается почти в два раза быстрее, чем мясо или птица, и не создает дополнительной нагрузки на печень и поджелудочную железу.

Что нужно сделать для того, чтобы рыба была постоянным блюдом и на вашем столе, а не только на столе чукчей? Ответ прост: рыбу нужно разводить самим.

В этой брошюре рассказано как при минимальных затратах обеспечить свою семью рыбой на весь год. Если же к процессу подойти с чуть большим размахом, то приусадебное рыбоводство может стать достаточно приличной статьёй семейного дохода.

Рыбоводные хозяйства, специализирующиеся на производстве только товарной рыбы называются неполносистемными нагульными хозяйствами. Чтобы создать такое хозяйство нужно построить или реконструировать один или несколько прудов, потом купить и привезти рыбопосадочный материал и провести зарыбление прудов, рыбу нужно будет кормить, при необходимости – дать возможность ей перезимовать и, затем, после перезимовки и откармливания – отловить для собственного потребления или продажи.

В этом порядке мы и рассмотрим все вопросы, которые нам задавали сельские, планирующие заняться рыбоводством.

## **ПРУДЫ**

### **Каким может быть пруд?**

По устройству пруды бывают русловые (или балочные), одамбированные (обвалованные) и копанные.

Русловые или балочные пруды – это пруды, построенные на реках, ручьях, балках за счет их перегораживания земляной плотиной. Речная, родниковая, грунтовая, дождевая, снеговая вода, скапливаясь на отгороженном плотиной участке, образует пруд различной площади и глубины в зависимости от рельефа, уклона местности и площади водосбора. Глубина такого пруда у плотины может быть 2-5 м и более.

Одамбированные (обвалованные) пруды строят за счет насыпки дамб поблизости от водоисточников – естественных водоемов (рек, озер) или искусственно созданных (водохранилищ, каналов), из которых они получают воду по каналам или трубопроводам с помощью насосных станций. Одамбированные пруды создаются с одинаковыми глубинами.

В некоторых хозяйствах (особенно небольших фермерских) могут быть созданы копаные пруды – водоёмы, созданные в выкопанных котлованах разной глубины, уровень воды в которых лежит ниже уровня почвы.

### **Где можно построить пруд?**

Устройству водоема для выращивания пищевой рыбы предъявляются определённые требования. Основное внимание нужно уделить планировке ложа пруда, обеспечить хорошее водоснабжение и возможность сброса воды. Рыбоводство станет выгодным хозяйству только в том случае, если будут правильно решены вопросы строительства и эксплуатации водоема.

Размер пруда будет определяться размерами земельного участка, который вы можете выделить для устройства водоема. Ещё до начала строительства пруда вам надо решить, какое место займет рыбоводство в сельскохозяйственном производстве вашей фермы.

Мы будем исходить из предположения, что рыбоводство будет лишь составной частью вашего хозяйства, и водоём вы будете использовать комплексно. Такой способ использования водоёмов получил большее развитие во многих странах. Объясняется это хорошей сочетаемостью рыбоводства с другими отраслями сельскохозяйственного производства, например птицеводством.

### **С чего начать строительство пруда?**

Прежде чем начать строительство пруда, необходимо провести рыбоводнотехническое обследование выбранного участка. При выборе площадки для строительства пруда следует решить вопрос об источнике водоснабжения пруда. Источниками водоснабжения рыбоводных прудов могут быть реки, ручьи, ключи, снеговые и дождевые паводковые воды, озёра, артезианские скважины и др.

Предпочтение следует отдавать обвалованным прудам, так как их можно сделать спускными. Они удобны в эксплуатации и, как правило, обладают более высокой естественной продуктивностью.

Для строительства пруда необходимы два условия: подходящий земельный участок и наличие воды требуемых качества и количества. Выбору места для строительства пруда должно быть уделено особое внимание. Хорошо если в вашем хозяйстве есть участок земли, который особенно подходит для устройства пруда. Таким участком может оказаться участок с небольшим уклоном, по которому протекает ручей. В этом случае можно соорудить пруд, возведя дамбы по периметру участка. На нём можно устроить не один, а несколько прудов.

Удобным местом для строительства пруда является овраг с пологими склонами и небольшим продольным уклоном.

### **Каким должен быть грунт на участке, предназначенном для пруда?**

Характер грунта при выборе участка имеет большое значение. Грунт должен обладать низкой водопроницаемостью. В противном случае будет происходить чрезмерная потеря воды в результате просачивания. Наилучшими для строительства прудов являются участки с луговыми почвами и слабоводопроницаемыми грунтами – глиной и суглинками. Песчаные почвы и грунты, с большим содержанием гравия меньше подходят для строительства пруда. Однако и на таких почвах можно устроить пруд, предварительно укрепив дамбы, откосы и его ложе полиэтиленовой пленкой. Сверху пленку нужно засыпать грунтом.

Водонепроницаемость ложа будет обеспечена в том случае, если подстилающие почву водоупорные слои (глина, суглинок) залегают по всей площади близко к поверхности и имеют толщину не менее 0,5 м. Чтобы определить способность грунтов к фильтрации воды, необходимо взять несколько проб грунта на разных расстояниях от поверхности, поместить их в стеклянную банку, налить в нее воду и смесь тщательно перемешать. После отстаивания по слоям песка и глинистых частиц визуально определяют их соотношение в процентах и в зависимости от этого оценивают водопроницаемость грунта в месте предполагаемого строительства. Если грунты представлены глиной или суглинками более чем на 30 %, это указывает на надежность подстилающего слоя. В супесях и песке доля глинистых частиц не превышает 10 %. Такие грунты сильно фильтруют воду, и в этом случае ложе пруда необходимо застилать пленкой.

### **Каким должно быть водоснабжение пруда?**

Водоснабжение пруда имеет первостепенное значение, и на него следует обратить особое внимание при выборе участка под строительство пруда. Для водоснабжения прудов можно использовать различные источники: родники, ключи, ручьи, реки, артезианские скважины. Если пруд расположен ниже источника водоснабжения, то воду можно подавать самотеком по каналам или трубам. Если водоисточник находится ниже уровня пруда, то воду можно подавать с помощью насоса, однако это – дополнительные затраты.

Качество и количество воды, доступной для водоснабжения пруда, будут в значительной мере определять выбор рыбы для разведения и технологию ее выращивания. Качество воды должно соответствовать основным рыбоводным требованиям. Вода должна быть свободной от различных взвесей, не иметь посторонних запахов, привкусов и окраски. В воде поступающей в пруд не должно быть нефтепродуктов. Нельзя допускать в воде наличия более чем 0,01 мг/л меди, цинка, никеля, 0,1 мг/л свинца, сероводорода. Кислорода должно быть не менее 2,5 мг/л. Анализ воды можно сделать в гидрохимической лаборатории или санэпидемстанции. Недопустимо присутствие в воде

свободного хлора, сероводорода, метана и ядовитых веществ. Особое внимание на количество и качество воды следует обратить, если вы планируете выращивать форель.

По характеру водоснабжения пруды подразделяют на несколько типов.

**Ключевые пруды** снабжаются водой из постоянно действующих ключей. Такие пруды строят обвалованными. Ключевые пруды, как правило, проточны и поэтому подходят для выращивания холодолюбивых рыб, например форели.

**Ручьевые пруды** пополняются водой из ручьев. Их устраивают путем перегораживания балки ручья плотиной. Эти пруды имеют наибольшую глубину у плотины и наименьшую в противоположном конце, который называют вершиной пруда. Пруды этого типа можно легко сделать спускными, установив в плотине водоспуск. Вода в таких прудах теплее, чем в ключевых, и в них можно выращивать теплолюбивых рыб, в том числе – карпов.

Если на приусадебном участке или вблизи него ключей или ручья нет, то источником водоснабжения может быть грунтовая вода. В этом случае необходимо строить копанный пруд. **Копанный пруд** – это наиболее простое сооружение, не требующее больших затрат. Достаточно вырыть яму на выбранном участке глубиной 2-2,5 м, выровнять ложе (дно) – и пруд готов. Его площадь и форма определяются только вашими возможностями и площадью приусадебного участка, а также желанием получить то или иное количество рыбы.

По типу водоснабжения водоемы также можно разделить на четыре категории; овражно-балочные, карьерно-котловинные, пойменные, русловые.

**Овражно-балочные водоемы.** Располагаются в оврагах или балках. Овраги – это углубления удлинённой формы, понижающиеся в одном направлении в виде глубоких промоин в долинах, образующихся действием текучих вод. Балка – осыпавшийся овраг, заросший травой. Если в нижней части оврага или балки построить плотину, то весной талая вода, а также дождевые воды будут накапливаться, образуя водоем (рис. 1). Благодаря естественному перепаду высот имеется возможность полного сброса воды и вылова рыбы. Дно таких



водоемов, как правило, не спланировано, берега зарастают кустарником. Эта категория водоемов перспективна в освоении, так как не требует больших затрат на мелиорацию и организацию промысла. Эти пруды обычно имеют площадь до 50 га. Без дополнительного кормления с них можно получать 2-4 ц/га рыбы.

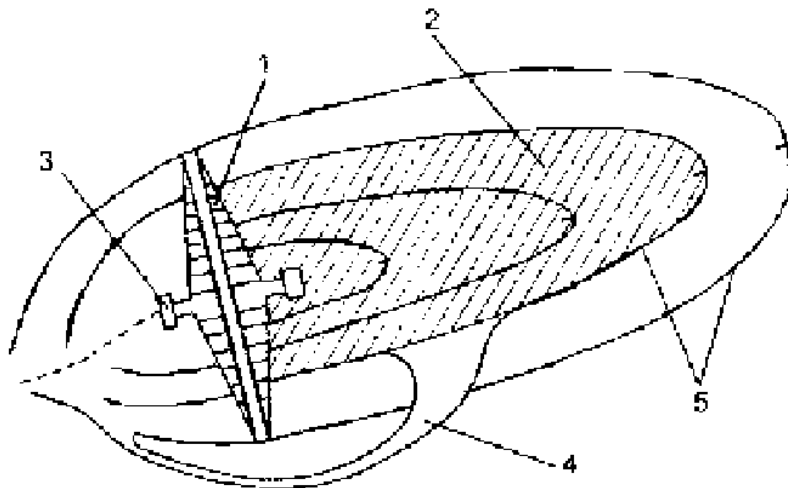


Рис. 1. Овражно-балочный водоём: 1 – плотина; 2 – пруд; 3 – донный водоспуск; 4 – водосбросный канал; 5 – горизонтали.

**Карьерно-котловинные водоемы** образуются в торфяных, песчаных и каменистых карьерах, где велась выработка, а также в естественных котловинах-углублениях рельефа конической или чашеобразной формы. Наполняются чаще всего подпочвенными водами. Плотины не имеют. Максимальная глубина (10-15 м) может быть в любом месте. Возможности естественного стока нет. Вылов рыбы осуществляется неводами на подготовленных участках - тонях, а также с помощью ставных неводов, электролова и специальных устройств для селективного лова. Площадь песчаных и каменистых карьеров, как правило, до 50 га. Продуктивность таких водоемов 1-3 ц/га.

**Пойменные водоемы** располагаются в поймах рек. Отличаются небольшой глубиной, ровным дном. Наполняются в

половодье путем затопления естественных пониженных прибрежных участков (лиманов). Могут иметь плотины. Максимальная глубина 2-3 м. Вода в них хорошо прогревается. Естественного стока обычно нет, за исключением водоемов, дно которых располагается выше естественного водоприемника (реки). Площадь таких водоемов от 50 до 1000 га и более. Наиболее продуктивные из всех категорий водоемов. В них можно получать до 6-8 ц/га.

**Русловые водоемы** возникают в результате перегораживания плотиной русла реки, ручья в удобном месте. Постоянно проточные. Максимальная глубина плотины у затопленного русла. Часто не имеют полного сброса воды. Могут использоваться для рыбоводства при наличии верховины - рыбозаградительного устройства в виде решеток, сеток, устанавливаемого в верховье реки и препятствующего попаданию в пруд сорной и хищной рыбы. Площадь русловых водоемов зависит от высоты плотины и рельефа местности, обычно до 50 га. Продуктивность может быть от 1 до 4 ц/га.

### **Какие гидротехнические сооружения необходимы для нормальной работы пруда?**

К важнейшим гидротехническим сооружениям в прудовом рыбоводстве следует отнести 1) плотины и дамбы; 2) паводковые водосбросы; 3) водоподающие каналы, 4) донные водоспуски, 5) сборные и рыбосборно-осушительные каналы, 6) рыбоуловители, 7) рыбозащитные сооружения (верховины, рыбозащитные фильтры).

### **Какой может быть плотина пруда?**

Плотины строят для задерживания и подъема уровня воды. Плотины бывают земляные, бетонные, каменные и др. В рыбоводных хозяйствах чаще строят земляные плотины с креплением или без крепления откосов. При проектировании плотины устанавливают размеры ее основных элементов: 1) ширину гребня, 2) превышение гребня над нормальным подпорным уровнем, 3) уклоны откосов.

Плотину строят в наиболее узком месте поймы, Грунт в месте строительства плотины должен быть плотным и

водонепроницаемым. На этом участке не должно быть выхода родников и ключей.

Лучший грунт для сооружения плотин и дамб – суглинок со значительной примесью песка. Если использовать только глину, то она при замерзании и последующем оттаивании трескается и пучится. Кроме того, она легко размывается от сильных дождей или в весенний паводок. Плотина, сложенная только из одного песка, фильтрует воду. Не годятся илистые грунты и черноземы, так как они легко размываются и плохо утрамбовываются.

Участок под дамбу или плотину необходимо предварительно готовить. Для этого следует снять весь растительный слой (дерн), удалить пни, кустарник, деревья и их корни. Если грунт в этом месте сильно фильтрует воду, то роют траншею (замок) по оси будущей плотины, углубляясь до более твердого грунта. Траншею заполняют жидкой глиной и тщательно трамбуют (рис. 2).

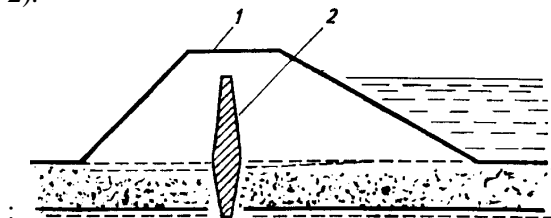


Рис. 2. Устройство плотины с замком 1 – плотина; 2 – замок.

Осадка грунта земляных плотин и дамб обычно составляет 10-15% общего объема насыпи. Это надо учитывать при планировании высоты сооружения. Плотина должна возвышаться над уровнем воды на 0,7-1,0 м.

Гребень плотины обычно используется для устройства автомобильной дороги. Поэтому ширину гребня плотины проектируют, исходя из условий её эксплуатации. В любом случае ширина гребня плотины для небольшого пруда должна быть не менее 3 м., а для больших прудов – не менее 4,5 м.

При прочих равных условиях предпочтение следует отдавать тому варианту, который даст минимальную длину плотины и водосбросного тракта, и исключит возможность опасных

размывов берегов и подмыва плотины при сбросе воды в нижний бьеф.

### **Зачем нужны дамбы?**

Дамбы возводят при строительстве пойменных прудов. Контурные дамбы обваловывают территорию поймы, где размещены рыбоводные пруды. Они предназначены для защиты прудов от паводковых вод. Водооградительные дамбы строят для защиты от затопления. Разделительные дамбы устраивают между двумя смежными прудами. Гребень дамбы должен быть выше уровня воды в пруде на 0,3-0,5 м. Ширина гребня не должна быть менее 0,5 м.

### **Как предохранить плотину и дамбу от разрушения?**

В процессе эксплуатации земляные плотины и дамбы постепенно деформируются и разрушаются. Наибольшую опасность при этом представляют 1) фильтрация и 2) накат волны. Из-за них могут произойти прорывы, оползни и другие разрушения плотин и дамб. Чтобы это избежать, при сильных волнобоях откос плотины со стороны господствующих ветров дополнительно защищают специальными креплениями. Для крепления верховых откосов плотин используют сборные и монолитные железобетонные плиты. При отсутствии таких плит можно использовать хворостяные крепления. Хорошо защищают дамбы и плотины от волн и размыва тростник и камыш. В новых прудах их рекомендуют высаживать специально. Верхнюю (надводную) часть верхового откоса плотины и низовой откос обычно засевают травами.

Большую опасность для плотин представляют паводки. Чтобы предотвратить размыв плотины в весенние паводки строят водосбросы.

### **Как устроен паводковый водосброс?**

Паводковые водосбросы бывают открытые или закрытые (туннельные и трубчатые).

Открытые водосбросы располагают или вне тела плотины, или они прорезают тело плотины в ее береговых частях (рис.3).

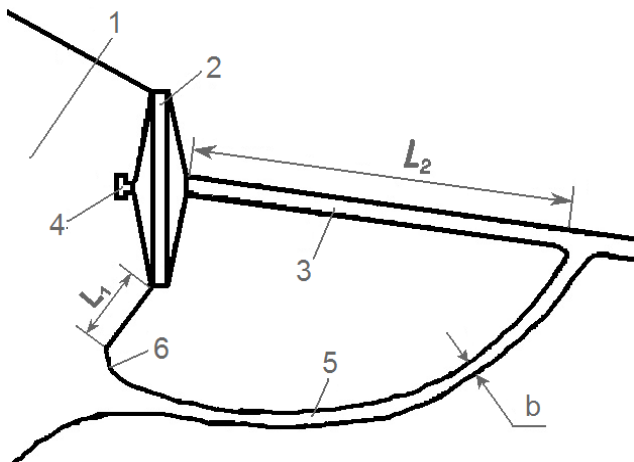


Рис. 3. Схема паводкового водосброса. 1- пруд; 2- плотина; 3 – река; 4 - донный водоспуск; 5 – водосбросный канал; 6 – радиус закругления (не менее 5-10  $b$ );  $L_1$  – расстояние от конца плотины до начала канала (10 м);  $L_2$  – расстояние от плотины до конца канала (не менее 20 м)

**Открытый бетонный водосброс** устраивают в теле плотины или на берегу. Он представляет собой канал трапецевидного сечения, прорезающий поперек плотину сверху по гребню. Дно водосброса располагают на отметке нормального подпорного уровня. При его превышении вода переливается через порог сооружения, и проходит в подводящий канал (входную горизонтальную часть водосброса). Затем она стекает по быстротоку (средней наклонной части), попадает в водобойного колодца (углубления за сухим откосом, в котором гасится энергия стекающей вниз воды). Заканчивается такой водосброс ридбермой (укрепленным основанием, расположенным за водобойным колодцем и предохраняющим от размыва участок между выходом из водосброса и водосбросным каналом или рекой). Открытый бетонный водосброс делают из монолитного бетона или

железобетона. Для проезда автотранспорта предусматривают проезжий мост, а для прохода – пешеходный мостик. (рис. 4). Применяют при расходах воды до  $50 \text{ м}^3/\text{с}$ .



Рис. 4. Открытый бетонный водосброс большого водохранилища (плотина Ллина Брайана в Уэльсе). Над верхней частью водосброса и над его срединным участком расположены мосты.

Закрытые трубчатые (шахтные) водосбросы располагают в теле плотины (рис. 5).

Водосбросы – достаточно сложные и дорогие гидротехнические сооружения. Если ваш пруд небольшой и в весенние паводки через него не будет проходить очень большой паводок, то можно ограничиться строительством только донного водоспуска, который возьмёт на себя роль паводкового водосброса.

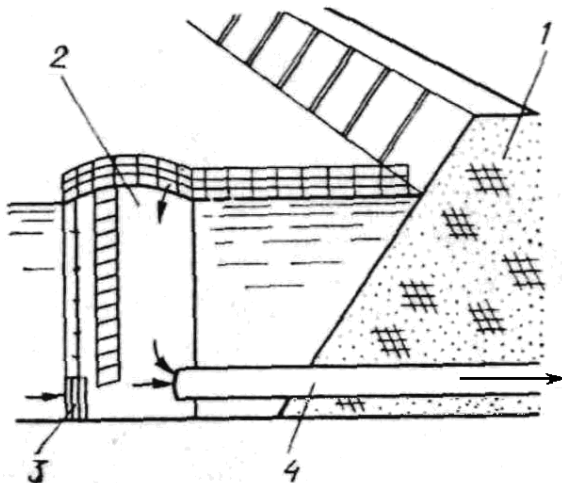


Рис.5. Шахтный (трубчатый) водосброс.

### **Как устраивают водоподающий канал?**

Если вы предполагаете построить одамбированный пруд, например в пойме реки, то потребуется соорудить водоподающий канал. В голове канала нужно построить водозабор. Он представляет собой шлюзы, регулирующий подачу воды. Перед водозабором устраивают решетки для предохранения от попадания в пруды сорной рыбы и мусора. Подача воды из каналов в пруды производится через водовыпуски. Входное отверстие водовыпуска обязательно перекрывают сеткой, чтобы сорная рыба не попадала из канала в пруд.

### **Для чего нужен и как устроен донный водоспуск?**

Чаще всего донные водоспуски относят к сооружениям рыбосборно-осушительной системы прудов. Однако, они могут быть отнесены к водосбросным сооружениям, так как с их помощью можно сбрасывать излишек воды в прудах при паводке. Водоспускные сооружения предназначены для полного спуска воды из пруда в период облова рыбы, регулирования

уровня воды в период выращивания рыбы и создания необходимой проточности пруда.

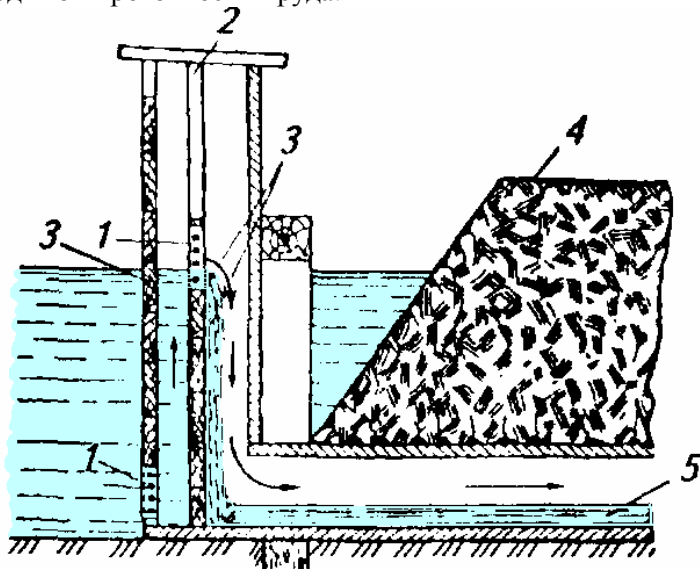


Рис. 6. Обычный донный водоспуск (монах): 1 – решетка; 2 – стояк; 3 – щитки (шандоры); 4 – плотина; 5 – лежак;

Водоспускные сооружения строят в теле плотины (или дамбы) или в берегах русловых прудов в наиболее глубокой части водоема. Простым и зарекомендовавшим себя может быть водоспуск типа «монах». *Донные водоспуски (монахи)* в фермерских хозяйствах, могут быть единственным и достаточным водо- и рыбопропускными сооружением. Устроен он следующим образом (рис. 6).

Донный водоспуск располагают в самой низкой точке пруда, чтобы вода самотеком сливалась из него. Основные части донного водоспуска – входная часть, вертикальная башня (стояк), водопроводящая и выходная части, служебный мостик. Входную и выходную части делают из бетона или железобетона, вертикальную башню и горизонтальную водопроводящую часть – из асбоцементных, бетонных, железобетонных, металлических



или пластиковых труб. Последние применяются все чаще. Они легче стальных в девять раз, устойчивы к коррозии, характеризуются минимальными потерями напора воды из-за увеличения шероховатости, удобны при монтаже, не разрушаются, а только растягиваются при замерзании воды в них. Диаметр труб рассчитывают, исходя из площади пруда, его глубины и нормативного времени сброса воды из него. В вертикальной башне (стояке) имеются пазы из швеллеров для рыбозаградительных решеток и шандор.

**Шандоры** – деревянные щитки, которые вставляют в пазы вертикальной башни «монаха» для создания преграды для воды. Они представляют собой гладко оструганные доски или брусья высотой 15–20 см и толщиной 20–50 мм. Шандоры могут быть с ровной боковой поверхностью и с выступами. Во втором случае ряд из них представляет собой шпунтовую стенку. Обычно имеется два ряда шандор. Первый – со стороны воды в пруду и второй – ближе к дамбе. В первом ряду внизу ставят рыбозаградительную решетку. В этом случае вода через решетку проходит в пространство между рядами шандор и переливается через второй ряд. Убирая или добавляя сверху одну или несколько шандор во втором ряду, мы можем понизить или повысить уровень воды в пруду. При этом два ряда шандор и решетка в первом ряду обеспечивают сброс нижних, наиболее загрязненных слоев воды, куда оседают экскременты рыб, погибшие водоросли и зоопланктон, остатки кормов. Решетка препятствует выходу рыбы из пруда. Такое устройство стояка наиболее рациональное и пригодно при организации водообмена в прудах. Для того чтобы вода не просачивалась между шандорами, между рядами насыпают немного опилок. Они плотно закупоривают имеющиеся щели.

Пропускная способность донного водоспуска рассчитывается по формуле:  $Q = S \times (2gH)^{1/2} / (151/2 - 0,021/d)$ , где  $Q$  – пропускная способность, м<sup>3</sup>/с;  $S$  – площадь сечения трубы, м<sup>2</sup>;  $H$  – действующий напор воды, м;  $l$  – длина трубы донного водоспуска, м;  $d$  – диаметр трубы донного водоспуска, м;  $g$  – ускорение свободного падения, 9,81 м/с<sup>2</sup>. Исходя из этой формулы, зная расход воды, который необходимо пропустить

через донный водоспуск, и длину трубы, можно рассчитать её диаметр.

Для небольших прудов, чтобы удешевить строительство, применяют донные водоспуски упрощенного типа, без стояка (рис. 7). Донный водоспуск упрощенного типа состоит из прямки, лежака с затвором и устройства для открывания и закрывания затвора. Оно может быть выполнено в виде лебедки с тросом или стержня с винтовой нарезкой, приваренного к металлической задвижке-затвору,двигающейся в пазах швеллерах.

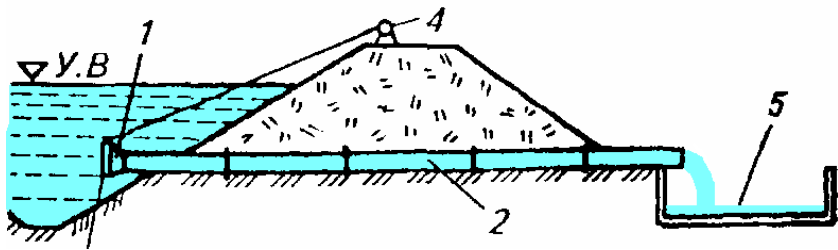


Рис. 7. Донный водоспуск упрощенного типа. 1 – оголовок; 2 – лежак; 3 – клапанный затвор; 4 – лебедка; 5 – рыбоуловитель;

Лежак укладывают в теле плотины на уровне дна. Такие упрощенные водоспуски часто применяют для прудов, построенных в балках и оврагах. На малых прудах площадью до 1 га и донный водоспуск, и паводковый водосброс можно сделать в виде труб, уложенных в плотине или дамбе. При этом трубу донного водоспуска располагают на уровне дна пруда, а паводкового водосброса – на отметке нормального подпорного уровня. Со стороны сухого откоса плотины обе трубы оборудуют решетками и задвижками, открываемыми с помощью винтового подъемника. Для того чтобы поток воды из верхней трубы не размывал откос дамбы, его укрепляют каменной наброской, бетонными плитами или прокладывают лоток до нижнего бьефа. Диаметр труб рассчитывают по приведенной выше формуле для донных водоспусков, зная расход воды.

### Для чего нужна и как устроена рыбосборно-осушительная сеть каналов?

Осушительная система каналов (мелиоративная сеть) устраивается для полного осушения ложа пруда. Для этого по ложу пруда устраивают системы осушительных каналов. Они служат для: 1) отвода воды при её спуске, 2) сброса грунтовых вод, 3) осушения поверхностного слоя грунта, и 4) направления рыбы в рыбоуловители при осеннем ее облове. Обычно осушительная сеть ложа пруда состоит из центрального канала и входящих в него боковых каналов в виде расходящихся лучей или елочки (рис. 8). Глубина и ширина этих каналов может быть от 0,4 до 1,0 м в зависимости от размеров самого пруда.

У водоспуска канава образует рыбосборную яму, стенки которой укрепляют бетоном или досками. Каналы нужно ежегодно очищать от ила.

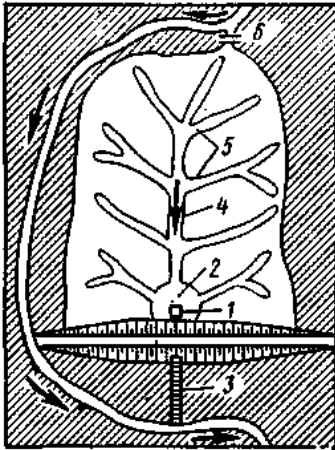


Рис. 8. Рыбосборно-осушительная сеть каналов: 1 – донный водоспуск; 2 – яма для сбора рыбы; 3 – лежак; 4 – центральный водосборный канал; 5 – боковые каналы; 6 – шлюз.

### Для чего служат рыбоуловители?

Рыбоуловители применяют для вылова рыбы из пруда и кратковременного ее хранения. Применение рыбоуловителей сокращает затраты труда и значительно ускоряет этот трудоемкий процесс. Конструкции рыбоуловителей бывают различными в зависимости от величины пруда и количества находящейся в ней рыбы.

Простейший рыбоуловитель для облова нерестовых и мальковых прудов представляет собой удлиненный ящик с отверстиями или щелями в боковых стенках для стока воды, устанавливаемый за лежаком водоспуска (рис. 9).

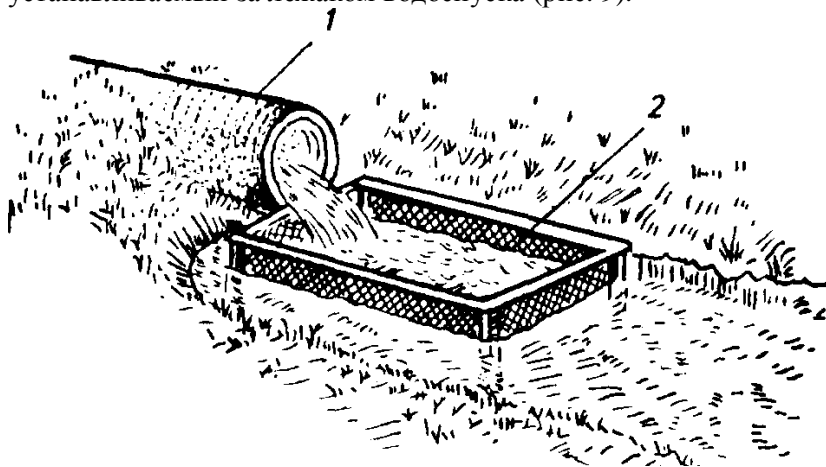


Рис. 9. Простейший рыбоуловитель для мальков: 1 – труба водоспуска; 2 – лоток рыбоуловителя.

Рыбоуловители для вылова рыбы из выростных и нагульных прудов делают обычно стационарными, используя участок земляного канала, укрепляя его бетоном или железобетоном. Иногда рыбоуловители располагают параллельно сбросному каналу (рис.).

Типовой рыбоуловитель представляет собой канал с шириной по дну 7-14 м, глубиной 1 м, длиной 35-130 м. Отношение массы рыбы к объему воды принимают 1:4, при содержании рыбы в рыбоуловителе более одного месяца отношение массы рыбы к объему воды должно составлять 1:8 (рис. 10).

В рыбоуловителе должна быть обеспечена постоянная прочность. Источниками водоснабжения рыбоуловителей служат река или пруд с самотечной или механической подачей воды.

Перед наполнением рыбоуловителя рыбой, в него можно установить решетки с ячейей различного диаметра для сортировки рыбы.

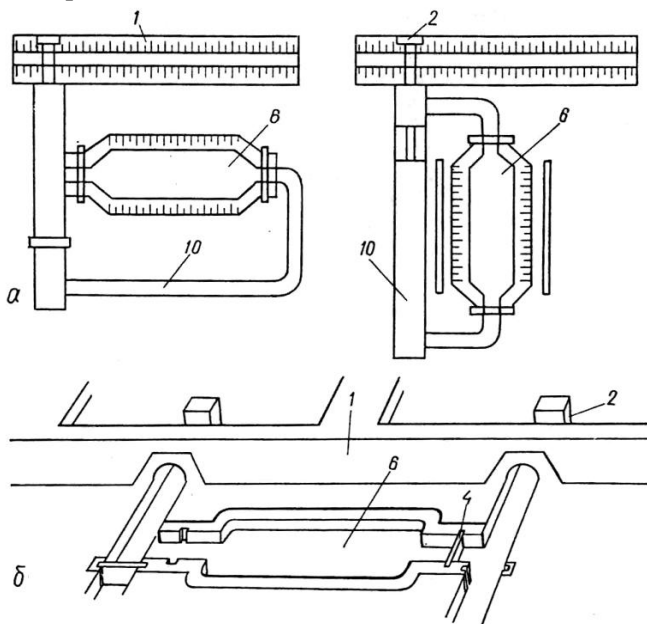


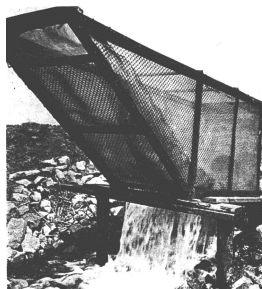
Рис. 10. Рыбоуловители: а – схема размещения рыбоуловителя; б – рыбоуловитель спаренных прудов. 1 – дамба прудов; 2 – донный водоспуск; 3 – водобойный колодец; 4 – щитовая стенка; 5 – пазы для решеток; 6 – железобетонный рыбоуловитель; 7 – гравийная подготовка; 8 – температурный шов; 9 – крепление сбросного канала; 10 – земляной сбросной канал;

**Для чего нужны и как устроены рыбозащитные и сорозащитные фильтры?**

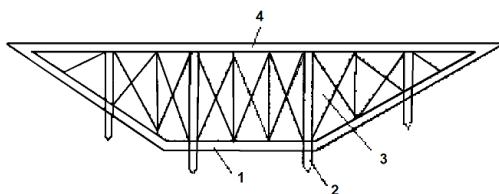
К рыбозащитным сооружениям относится *верховина*, которая представляет собой решетчатое заграждение, перекрывающее русло или часть поймы. Она предохраняет выход и заход рыбы в русловых прудах. Съёмные рамки

заграждения вставляются в пазы опор. Обычно делают два ряда пазов, чтобы решётки можно было менять по мере загрязнения.

**Уловители** (фильтры) сорной, хищной рыбы, головастиков, моллюсков делают как в начале водотока, так и в конце водоподающего канала каждого пруда. Конструкции их могут быть самыми различными (салазочного типа (рис.11), конвертного типа, мешки из капронового сита и пр.).



А



Б

Рис. 11. Салазочный фильтр (А) и верховина (Б). 1– флотбет (подводное основание); 2 – сваи; 3- рыбозаградительная решётка; 4 - служебный мостик.

### **Какие рыбы являются тепловодными, и какие – холодноводными?**

По отношению к температуре воды всех рыб, разводимых в рыбоводных хозяйствах, делят на теплолюбивых и холодолюбивых. К первой группе относится большинство культивируемых рыб. Вторая группа, меньшая по численности, включает форель, пелядь, сига, чира. Эти две группы рыб различаются и по требованиям к качеству воды.

Холодолюбивым рыбам необходимо большое количество кислорода в воде, меньшее содержание органических веществ и соединений азота (табл. 1).

### Что означает экстенсивный и интенсивный метод выращивания карпа?

В рыбоводстве известны два метода выращивания рыбы: экстенсивный и интенсивный.

При экстенсивном методе рыбу не кормят. Она растет только за счет употребления естественной пищи. Это, по существу, пастбищное рыбоводство. Оно позволяет при минимальных затратах получать рыбную продукцию. Перспективно это направление в южных районах и в крупных водоемах, где возможно эффективное выращивание карпа совместно с растительноядными рыбами.

Таблица 1 – Условия для выращивания тепловодной и холодноводной рыбы

| Показатели                          | Оптимальные значения |                |
|-------------------------------------|----------------------|----------------|
|                                     | для карпа            | для форели     |
| Взвешенные вещества, мг/л           | До 25                | До 10          |
| Водородный показатель, рН           | 6,5-8,5              | 7,0-8,0        |
| Кислород, мг/л                      | Не менее 5           | Не менее 9     |
| Диоксид углерода, мг/л              | До 25                | До 10          |
| Сероводород, мг/л                   | Нет                  | Нет            |
| Окисляемость перманганатная, мг О/л | До 15                | До 10          |
| Азот аммонийный, мг/л               | До 1,5               |                |
| Нитриты, мг/л                       | До 0,05              | До сотых долей |
| Нитраты, мг/л                       | До 2                 | До 2           |
| Фосфаты, мг г/л                     | До 0,5               | До 0,5         |
| Железо общее, мг/л                  | До 2                 | До 0,5         |
| Жесткость общая, мг·экв/л           | 2-6                  | 3-7            |

Интенсивный метод выращивания включает кормление рыбы и создание с помощью удобрения и мелиорации водоемов богатой кормовой базы. В современном рыбоводстве существуют различные технологии интенсивного выращивания

рыбы. Ознакомление с ними позволит выбрать наиболее приемлемую из них для ваших конкретных условий.

### **Как вырастить карпа при наименьших затратах?**

Выращивание карпа. Самый простой и доступный способ выращивания карпа – зарыбление водоема весной годовиками и вылов их осенью. К этому времени карп достигает товарной массы. Если нет возможности приобрести годовиков, то можно зарыбить водоем и мальками, используя метод выращивания товарных сеголетков.

### **Можно ли получить мальков самому?**

В самом начале вы решили, что ваше хозяйство будет неполносистемным. Однако, далеко не всегда можно приобрести рыбопосадочный материал. В этом случае можно попытаться получить его самостоятельно. Если вы решили сами разводить карпа, то следует иметь в виду, что для этого потребуются иметь отдельные категории прудов для размножения, выращивания и зимовки рыбы. Своевременное зарыбление пруда собственным посадочным материалом позволит избежать затрат на его приобретение, транспортирование.

### **Когда и как нереститься карп?**

Карп, или сазан, – теплолюбивая рыба, характеризующаяся весенне-летним нерестом. В качестве нерестовых субстратов использует свежезалитую наземную или подводную мягкую растительность. Половая зрелость наступает при длине 25–50 см в 3-5-летнем возрасте. Плодовитость высокая – от 96 тыс. до 1,8 млн. икринок. Икрометание происходит весной в прибрежной зоне при температуре воды не ниже 13 °С, а разгар нереста наблюдается при температуре 18–20 °С. В естественных условиях нерест носит групповой характер, на одну самку приходится 3-4 самца.

Икра клейкая, откладывается порциями на мягкую растительность обычно в утренние часы. Длительность развития



икры от .3 до 6 дней. Так, при температуре 17 °С развитие продолжается 4, а при 20 °С – 3 дня. Выклюнувшиеся из икры предличинки, или свободные эмбрионы, приклеиваются специальными железами – «цементным органом» к растениям. В течение 5-6 суток питаются содержимым желчного мешка, затем переходят на внешнее питание, сочетающееся с достижением личиночной стадии развития и активным перемещением в мелководной зоне среди растений.

### **Что нужно сделать для успешного нереста карпа?**

Самки карпа очень плодовиты. Поэтому вам потребуется всего несколько самцов и самок. При естественном нересте соотношение самцов и самок 2:1, при искусственном осеменении икры – 1:1. Срок использования производителей 5-7 лет.

Производителей следует содержать свободно: в пруду площадью 100 м<sup>2</sup> должно быть не более одного гнезда (1 самка и 2 самца). Большое значение имеет преднерестовое содержание производителей. Весной при температуре 8-10 °С их нужно подкармливать. Кормовые смеси должны содержать не менее 30 % кормов животного происхождения. Для разведения необходимо использовать качественных самцов и самок, без травм, с четко выраженными половыми признаками.

### **Как определить пол карпа?**

Определить пол у карпов трудно, а у неполовозрелых особей невозможно. Только с наступлением нерестового сезона можно отличить самцов от самок. У самок половое отверстие больше, несколько припухлое, красноватое, брюшная полость увеличена, мягкая на ощупь. У самцов половое отверстие представляет собой узкую бледноокрашенную щель, на голове и жаберных крышках появляются жесткие бородавки – своеобразный брачный наряд. При надавливании на брюшко возможно выделение молок.

Результаты нереста зависят как от качества производителей, так и от подготовки пруда. Карп откладывает икру на субстрат, поэтому на ложе пруда должна быть мягкая водная растительность. Если растительности нет, то для этой цели

можно использовать дерн, ветви хвойных деревьев или подготовить искусственное нерестилище (рис. 12).

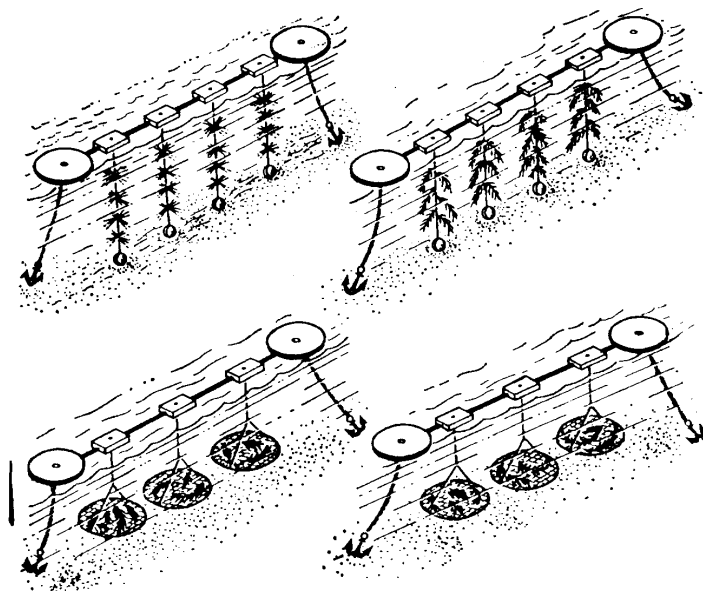


Рис. 12. Искусственное нерестилище

Нерест карпа проходит при температуре воды 17-18 °С. Самка откладывает икру на растительность или на искусственное нерестилище, а самцы ее оплодотворяют.

Продолжительность развития оплодотворенной икры в зависимости от температуры воды 3-5 дней. Сумма тепла, необходимая для полного развития икры, составляет 60-80 градусо-дней. Наиболее благоприятна для эмбрионального развития карпа температура 18-26 °С.

Выклюнувшиеся эмбрионы первые 1-2 дня малоподвижны и живут за счет питательных веществ желточного мешка, но потом начинают двигаться и активно питаться. Сначала потребляют коловраток, мелкие формы ракообразных и водоросли, затем переходят на более крупных ракообразных и личинки комаров.

Одним из основных условий получения осенью сеголетков большой массы и хорошей упитанности является обеспечение их достаточным количеством естественной пищи. Это особенно важно в первую половину вегетационного периода, когда молодь нуждается в пище с большим содержанием протеина, витаминов и минеральных веществ.

От одного гнезда производителей получают 70-100 тыс. личинок. Естественных пищевых ресурсов небольшого пруда будет явно недостаточно для полноценного питания личинок. Поэтому уже на 5-7-й день пруд необходимо обловить. При дальнейшем выращивании карпа плотность посадки личинок не должна превышать 10 экз./м<sup>2</sup>.

### **Как подготовить пруд для успешного выращивания мальков?**

Для эффективного развития естественной кормовой базы пруды известкуют и вносят удобрения. Доза гашеной извести, вносимой в пруд, зависит от рН воды (табл. 2).

Таблица 2 – Нормы внесения гашеной извести в водоем, кг/м<sup>2</sup>

| рН       | Почвы дна               |            |          |
|----------|-------------------------|------------|----------|
|          | глинистые и суглинистые | супесчаные | песчаные |
| Менее 4  | 0,42                    | 0,22       | 0,18     |
| 4,0-4,5  | 0,32                    | 0,17       | 0,15     |
| 4,51-5,0 | 0,27                    | 0,15       | 0,12     |
| 5,01-5,5 | 0,17                    | 0,12       | 0,07     |
| 5,51-6,0 | 0,12                    | 0,07       | 0,05     |
| 6,01-6,5 | 0,07                    | 0,05       | 0,02     |

Внесение извести оказывает профилактический эффект, предотвращая многие болезни рыб, а также способствует улучшению гидрохимического режима водоема. Известь нейтрализует почвенную кислотность, переводит в безвредное состояние накопившиеся органические вещества, способствует обогащению воды биогенными элементами. Таким образом известь оказывает одновременно профилактический,

мелиоративный и в определенной степени удобрительный эффект.

Увеличению запасов естественной пищи способствует внесение в пруд минеральных и органических удобрений. Органические удобрения (навоз) вносят небольшими дозами по урезу воды. Внесение большого количества навоза может вызвать ухудшение гидрохимического режима, поэтому целесообразно одновременное внесение в водоем и минеральных удобрений.

Минеральные удобрения (азотные и фосфорные), стимулируя развитие фитопланктона, способствуют повышению содержания кислорода в воде. Аммиачную селитру и суперфосфат предварительно растворяют в отдельных емкостях, после чего вносят в воду из расчета 5 кг каждого вида удобрения на 1000 м<sup>2</sup>. Вносят удобрения один раз в 10 дней. Периодичность внесения Удобрений определяется уровнем развития водорослей в пруду. При интенсивном развитии водорослей вносить удобрения не следует. Определить потребность водоема в удобрениях можно с помощью белого диска Секки (рис. 13), которым определяют прозрачность воды.

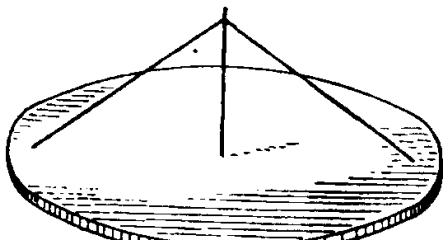


Рис 13. Диск Секки

Диск опускают в воду до той глубины, до которой он виден. Если граница видимости находится на глубине не более 25–30 см, то вносить удобрения нет необходимости; если на глубине 50 см и более, то пруд следует удобрить.

Помимо естественной пищи молодь нуждается в дополнительном кормлении. В начальный период выращивания (в первый месяц) кормить рыб нужно 1-2 раза в день. По мере

повышения температуры воды количество кормлений следует увеличить.

Плотность посадки годовиков карпа в водоем для выращивания товарной рыбы должна определяться планируемым выходом рыбной продукции с единицы прудовой площади, а также естественными кормовыми ресурсами пруда и наличием комбикормов. Пример расчета плотности годовиков карпа при условии, что планируемая продуктивность пруда 1500 кг/га, площадь 0,05 га, масса двухлетков к осени 0,5 кг, средняя масса годовиков весной 0,03 кг, выход рыбы от посаженного количества 90 %:

$$x = (1500 \cdot 0,05 \cdot 100) : (0,5 - 0,03)90 = 180 \text{ экз.}$$

Летом рыбу кормят два раза в сутки. Как правило, в сентябре, когда рыба достигает товарной массы, начинают облавливать пруд. Учитывая, что рыба растет неравномерно, а также то, что отдельные особи могут достигать товарной массы уже в июле – августе, их целесообразно отлавливать раньше. Таким образом удлиняется период использования свежей рыбы для питания. Оставшаяся в пруду рыба благодаря разреженной посадке будет содержаться в лучших условиях и быстрее достигнет товарной массы.

Карпа можно оставить на выращивание и на третий год. На третьем году карп дает больший прирост массы, чем на втором году жизни. Обычно прирост составляет около 1 кг. Трехлетняя рыба имеет больше съедобных частей, ее мясо более богато питательными веществами.

## Насколько целесообразна поликультура в рыбоводстве?

**Совместное выращивание нескольких видов рыб в одном водоёме рыбоводы называют поликультурой.** Эффективность и преимущества выращивания рыбы в поликультуре определяются следующими основными положениями:

- даже всеядная рыба не может достаточно полно использовать естественную кормовую базу водоема;

– интенсивное использование одним видом рыб того или иного корма косвенно может способствовать чрезмерному развитию других не потребляемых рыбой гидробионтов, которые, конкурируя с организмами, служащими кормом, будут препятствовать их воспроизводству и тем самым снижать продуктивность водоема;

– не существует двух сходных по составу потребляемой пищи видов рыб, которые полностью конкурировали бы один с другим;

– расхождение в спектрах питания делает возможным совместное выращивание даже близких по характеру питания рыб;

– в условиях поликультуры одни виды могут способствовать воспроизводству кормов для других видов;

некоторые рыбы могут обеспечить питание другого вида за счет своих экскрементов;

– в условиях поликультуры рыбы не только потребляют корма, но и в результате своей жизнедеятельности стимулируют процесс биологического воспроизводства их в водоеме.

Совместное выращивание нескольких видов рыб как метод повышения рыбопродуктивности водоемов применяется в рыбоводстве давно. Особенно широко поликультура стала использоваться после успешной акклиматизации в нашей стране новых ценных видов рыб, таких, как канальный сом, буффало, тилапия, веслонос и, особенно, растительноядных рыб.

Хорошо зарекомендовало себя совместное выращивание карпа и таких растительноядных рыб, как белый и пестрый толстолобики, белый амур (табл. 3).

Таблица 3 – Максимальная масса сеголетков растительноядных рыб и карпа в водоемах разных рыбоводных зон, г

| Вид рыбы            | Ш зона | VI зона |
|---------------------|--------|---------|
| Карп                | 250    | 1000    |
| Белый толстолобик   | 30     | 500     |
| Пестрый толстолобик | 50     | 1000    |
| Белый амур          | 50     | 1000    |

## **Как выращивать растительноядных рыб вместе с карпом?**

**Выращивание растительноядных рыб.** Растительноядные рыбы (белый амур и толстолобики) в прудах не размножаются. Поэтому для их воспроизводства в рыбоводных хозяйствах применяют метод искусственного осеменения икры – называемой заводской метод воспроизводства. Для получения текучих половых продуктов самкам и самцам проводят гипофизарную инъекцию. После осеменения икры ее инкубируют в специальных аппаратах.

Выклюнувшихся личинок подращивают до массы 25–30 мг и после этого используют для зарыбления выростных прудов. При выращивании белого амура и толстолобиков следует иметь в виду, что они активно питаются и хорошо растут при более высоких температурах, чем карп. Благоприятный температурный режим для них 23–30 °С. Поэтому их выращивание в I–III зонах рыбоводства менее эффективно, чем в IV–VI зонах.

**Выращивание белого амура.** Выращивать белого амура можно отдельно, а также совместно с другими видами рыб. Плотность посадки годовиков белого амура зависит от зарастаемости водоема. Если в водоеме водная растительность развита умеренно, то посадка белого амура не должна превышать 1-2 экз./10 м<sup>2</sup>. При недостатке растительной пищи белый амур переходит на потребление искусственного корма, который использует хуже, чем, например, карп. Это следует учитывать при совместном выращивании карпа и белого амура.

В конце первого лета выращивания сеголетки белого амура достигают массы 25-30 г (II–III зоны рыбоводства) и 50-80 г (IV–VI зоны рыбоводства), на втором году выращивания – соответственно 0,3-0,5 кг и 0,5-1,0 кг. Чтобы полностью реализовать потенциальные возможности белого амура в росте, в его рационе должна преобладать водная растительность.

**Выращивание белого толстолобика.** Плотность посадки личинок белого толстолобика для выращивания составляет 10-15 экз./м<sup>3</sup>. К осени сеголетки достигают массы 25-30 г. Высокая плотность посадки белого толстолобика объясняется характером его питания. На протяжении всей жизни он питается

водорослями, биомасса которых в водоеме значительно больше, чем биомасса высшей водной растительности.

При благоприятных условиях белый толстолобик на втором году жизни к концу сезона достигает массы 0,5-0,9 кг. Основными условиями быстрого роста являются хорошая кормовая база и благоприятный режим. Эффективный рост наблюдается при температуре 25-27 °С и содержании кислорода не менее 5 мг/л.

Пруды для выращивания толстолобиков не должны быть глубокими. На участках пруда с глубиной 0,5-1,0 м вода хорошо прогревается под действием солнечных лучей, что способствует хорошему развитию водорослей.

**Выращивание пестрого толстолобика.** По своей биологии оба вида имеют много общего. Основное их различие – особенности питания. Если для белого толстолобика излюбленная пища – водоросли, то для пестрого толстолобика – зоопланктон. Учитывая, что биомасса зоопланктона в прудах обычно ниже, чем биомасса водорослей, то плотность посадки пестрого толстолобика в пруды ниже, чем плотность посадки белого. Так, при выращивании личинок при плотности посадки 6-8 экз/м<sup>3</sup> возможно получение к осени сеголетков нормативной массы. Плотность посадки годовиков 1-2 экз/м<sup>3</sup>.

Пестрого и белого толстолобиков можно выращивать совместно с карпом. Рыбопродуктивность прудов при этом может возрасти в 2 раза.

Значение разных видов растительноядных рыб в поликультуре определяется главным образом характером их питания. Белый толстолобик питается микроскопическими водорослями и детритом. Он не вступает в прямую пищевую конкуренцию с другими видами рыб. Более того, совместное выращивание белого толстолобика с карпом положительно влияет на оба вида: улучшается рост, возрастает продуктивность. Объясняется это тем, что водоросли, потребленные белым толстолобиком, прошедшие через его кишечник и частично переработанные, попадают на дно водоема в виде экскрементов. Карп охотно поедает эти экскременты, содержащие значительное количество питательных веществ. Таким образом, водоросли становятся доступными для карпа. В свою очередь,



каrp в поисках пищи взмучивает ил, поднимая в придонные слои детрит, потребляемый белым толстолобиком.

Взаимное положительное влияние белого толстолобика и карпа прослеживается при различной плотности посадки обоих видов. Совместное выращивание белого толстолобика с пестрым толстолобиком отрицательно влияет на рост последнего. Объясняется это ухудшением условий развития мелких форм зоопланктона в результате интенсивного потребления водорослей белым толстолобиком.

Пестрый толстолобик – только частично растительноядная рыба. Основной его пищей является зоопланктон, при недостатке которого значительная доля в питании приходится на фитопланктон и детрит. Высокий темп роста наблюдается у него при наличии в водоеме не менее 3-4 мг/л зоопланктона. Чрезмерно плотная посадка пестрого толстолобика может вызвать конкуренцию с карпом в потреблении зоопланктона и снижение интенсивности роста обоих видов рыб.

Белый амур питается высшей водной растительностью. Запасы ее в хорошо подготовленных прудах невелики. Поэтому белому амурю в поликультуре отводится роль эффективного биологического мелиоратора. В водоемах, сильно зарастающих водной растительностью, значение белого амура в поликультуре возрастает.

Гибриды толстолобиков обладают повышенной жизнестойкостью. По характеру питания они занимают промежуточное положение между исходными видами, отклоняясь в зависимости от кормовой обстановки в сторону одного из родителей. В прудах, бедных зоопланктоном, гибриды переходят на потребление фитопланктона и детрита. Опыт использования растительноядных рыб в поликультуре показывает, что ведущее место здесь занимает белый толстолобик.

Объектом поликультуры может стать и черный амур, который питается моллюсками и организмами, находящимися на дне водоема. В поликультуре он, как и белый амур, выполняет роль биологического мелиоратора, уничтожая промежуточных хозяев некоторых паразитов. В водоемах со значительным развитием

моллюсков черный амур может обеспечить хорошую продуктивность.

### **Как зарыблять нагульные пруды при поликультуре?**

Выращивание товарного карпа с растительноядными значительно увеличивает рыбопродуктивность прудов, так как белый амур, белый и пестрый толстолобики питаются, главным образом естественными кормами водоема. В Полесье за счет растительноядных можно повышать рыбопродуктивность на 10, в степной зоне на 15, в Краснодарском крае на 1217 ц/га.

Наибольший интерес для рыбоводства представляет белый толстолобик, как потребитель фитопланктона, оптимальной плотностью посадки которого для южных хозяйств является 3 тыс. шт./га годовиков. Нормы посадки годовиков белого амура определяются наличием кормовой базы – водной растительности или возможностью кормления его наземной растительностью плотность посадки пестрого толстолобика обычно ограничивают до 500–800 шт./га

При расчете зарыбления в поликультуре для каждого хозяйка выбирается наиболее целесообразный вариант выращивания рыбы в поликультуре, учитывающий прежде всего наличие рыбопосадочного материала того или иного вида.

### **Какое количество рыбы можно вырастить в вашем пруду?**

Общая масса рыбы, которую вы можете вырастить в вашем пруду в пересчете на каждый его гектар (за один сезон) называется **рыбопродукцией**. Рыбопродукция определяется его рыбопродуктивностью пруда. **Рыбопродуктивность прудов** – это суммарный прирост массы рыбы, полученной с единицы площади пруда в течение одного вегетационного сезона за счет использования рыбой естественной кормовой базы пруда и искусственных кормов. Прирост массы рыбы, полученный с единицы площади за счет естественной кормовой базы пруда в течение вегетационного сезона, называют **естественной рыбопродуктивностью**, а за счет искусственных кормов – **кормовой рыбопродуктивностью**. Рыбопродукцию и

рыбопродуктивность выражают в весовых единицах (килограммах, центнерах или тоннах) на один гектар площади пруда. Величина рыбопродуктивности и рыбопродукции прудов зависит от природно-климатических условий района, используемой в хозяйстве технологии выращивания рыб, вида, возраста, породы рыб, а также уровня интенсификации, конструктивных особенностей прудов, общей культуры производства и др.

### Чем кормят карпа?

Кормление рыб в нагульном пруду позволяет получать значительно больше продукции, чем при содержании их только на естественной кормовой базе. Для того чтобы кормление было экономически эффективным, необходимо учитывать биологические особенности рыб, потенциальные возможности их роста и пищевые потребности.

В рационах для рыб используют широкий набор кормов растительного и животного происхождения.

Корма растительного происхождения представлены главным образом злаковыми культурами. Злаки занимают важное место в кормлении карпа. Наиболее питательной и экономичной по расходованию белка является пшеница. В пшенице, как и в других злаковых, лимитирующей аминокислотой является лизин. Кукуруза содержит большое количество крахмала, но бедна белком.

В состав кормосмесей для рыб включают перемолотое зерно или измельченные продукты его переработки – отруби.

Для кормления рыб из бобовых используют сою, горох, люпин и вику. В состав их семян входят 25-35 % белка. Белок бобовых усваивается на 70-80 %.

В комбикормах для карпа бобовые рекомендуется сочетать с подсолнечниковым шротом, пшеницей и ячменем.

Отходы маслособойного производства – жмыхи и шроты – содержат много белка. К *жмыхам* относятся продукты, получаемые при прессовом способе извлечения масла, к *шротам* – получаемые при экстракционном извлечении масла. В жмыхах на 2–5 % больше масла, в шротах – на 2-5 % больше белка. Наибольшей пищевой ценностью отличается соевый

шрот. Замена соевым шротом более половины рыбной муки в рационе не нарушает необходимого баланса аминокислот. Подсолнечниковый шрот менее ценен, чем соевый, так как содержит много клетчатки (до 15-20 %). Тем не менее, он широко используется для кормления рыбы и его количество в комбикормах может составлять 20-30 % .

К кормам животного происхождения относят рыбную, мясокостную, кровяную и крилевую муку. Из кормов животного происхождения наиболее широко используется рыбная мука. Качество муки определяется содержанием белка: чем его больше, тем она ценнее в кормовом отношении. Белок рыбной муки имеет полный набор незаменимых аминокислот; в нем много лизина, метионина, триптофана и валина.

Мясокостная мука – богатый источник животного белка. В ней также содержится много незаменимых аминокислот. Наличие в муке большого количества жира, представленного в основном предельными жирными кислотами, ограничивает возможность ее использования.

Питательная ценность кровяной муки невелика из-за её несбалансированности по аминокислотному составу. В ней мало аргинина и метионина: она плохо переваривается.

Ценными компонентами кормосмесей для рыб являются продукты молочного производства – сухой обрат и сухое обезжиренное молоко. Они служат источником хорошо сбалансированного белка и легкодоступных углеводов, а также витаминов группы В.

### **Чем кормить рыбу в прудах?**

К рецептуре кормов для прудового выращивания рыбы предъявляют менее жесткие требования по полноценности, так как в прудах есть естественный корм, обеспечивающий в определённой мере рыбу питательными веществами и витаминами.

Корм для карпа может быть изготовлен в виде тестообразной массы, гранул или брикетов. Задают его с помощью различных кормушек. Тестообразная масса, полученная замешиванием рассыпного комбикорма или отдельных кормов на воде, отличается низкой водостойкостью и

уже за первый час нахождения в воде теряет до 50 % питательных веществ.

Гранулированные и брикетированные комбикорма, особенно приготовленные методом влажного прессования, обладают повышенной водостойкостью. Гранулы комбикорма готовят различного размера, соответственно определенной возрастной группе рыб.

Для молоди карпа необходимы богатые питательными веществами комбикорма. Белка в них должно быть не менее 26%, жира – 2-4%.

Для выращивания сеголетков карпа массой 1-25 г лучше использовать комбикорма ВБС-РЖ и ВБС-РЖ-81. Применение этих комбикормов биологически и экономически эффективно при интенсивном выращивании карпа. В целях достижения максимального рыбоводного эффекта и получения полноценного посадочного материала эти комбикорма следует применять с момента начала кормления и до конца августа (табл. 4). При снижении температуры воды примерно в сентябре-октябре лучше перейти на комбикорм РЗГК. Начинать кормить сеголетков нужно при достижении ими массы 1 г.

Таблица 4 – Нормы кормления сеголетков карпа комбикормом ВБС-РЖ, г/1 тыс. рыб

| Температура воды, °С | Масса рыб, г |     |     |     |
|----------------------|--------------|-----|-----|-----|
|                      | 24           | 44  | 60  | 90  |
| 16                   | 24           | 44  | 60  | 90  |
| 17                   | 29           | 52  | 72  | 110 |
| 18                   | 34           | 62  | 87  | 130 |
| 19                   | 40           | 70  | 99  | 155 |
| 20                   | 45           | 82  | 114 | 175 |
| 21                   | 51           | 92  | 129 | 200 |
| 22                   | 58           | 102 | 147 | 225 |
| 23                   | 65           | 116 | 165 | 250 |
| 24                   | 73           | 132 | 183 | 280 |
| 25                   | 82           | 146 | 207 | 317 |
| 26 и выше            | 91           | 162 | 228 | 355 |

Большое содержание белка в этих кормах (30%) позволяет выращивать крепких и здоровых сеголетков, способных хорошо переносить зимовку.

Комбикорма СБС-РЖ, ПК-Вр и Ш-1 предназначены для кормления товарных двухлетков в течение всего сезона (табл. 5).

Начало кормления годовиков и старших возрастных групп определяется температурой воды и состоянием естественной кормовой базы. Начинать кормить необходимо при температуре 15-18 °С. В первые дни количество корма должно быть не более 1% массы рыб. По мере привыкания рыбы к корму и повышения температуры воды количество корма следует довести до нормы.

Таблица 5 – Состав комбикормов для выращивания товарных двухлетков карпа в прудах, %

| Компоненты            | Сеголетки |        |           | Двухлетки |        |        |
|-----------------------|-----------|--------|-----------|-----------|--------|--------|
|                       | ТК        | ВБС-РЖ | ВБС-РЖ-81 | 111-1     | ПК-ВрН | СБС-РЖ |
| Шрот:                 |           |        |           |           |        |        |
| соевый                | 17        | 5      | 10        | –         | 18     | 5      |
| подсолнечни-<br>ковый | 30        | 20     | 15        | 30        | 25     | 22     |
| хлопчатниковый        |           |        |           | 25        |        |        |
| Ячмень                | 20        | 20     | 30        | 6         | 24     | 40     |
| Пшеница               | 23        | 20     | 20        | 5         | 21,5   | 16     |
| Горох                 | –         | 10     | –         | 20        | –      | –      |
| Дрожжи<br>гидролизные | 4         | 4      | –         | –         | 4      | 3      |
| БВК                   | –         | –      | 8         | –         | –      | –      |
| Мука:                 |           |        |           |           |        |        |
| травяная              | 2         | –      | –         | –         | 4      | –      |
| рыбная                | 3         | 16     | 9         | 3         | 2      | 3      |
| мясокостная           | 1         | –      | –         | –         | 1      | –      |
| Отруби<br>пшеничные   | –         | 4      | 7         | 10        | –      | 10     |
| Мел                   | –         | 1      | 1         | 1         | –      | –      |
| Премикс П-2-1         | –         | –      | –         | –         | 0,5    | –      |

Кормить рыбу желательно в одно и то же время. При этом у рыб быстро вырабатывается условный рефлекс на время и место приема пищи, что ускоряет поедание корма и сокращает его потери.

Расчет количества корма следует проводить по специальным таблицам (табл. 6).

Таблица 6 – Суточная норма кормления двухлетков карпа гранулированными кормами, кг/1 тыс. рыб

| Температура воды, °С | Расход комбикормов при средней массе рыбы, г |     |     |      |      |      |
|----------------------|--|-----|-----|------|------|------|
|                      | 40   | 80  | 125 | 175  | 250  | 400  |
| 13                   | 0,6  | 1,0 | 1,4 | 1,7  | 2,2  | 2,8  |
| 15                   | 1,2  | 1,8 | 2,4 | 3,2  | 4,0  | 5,2  |
| 17                   | 2,2  | 3,4 | 4,6 | 5,8  | 7,3  | 10,0 |
| 19                   | 2,7  | 4,2 | 5,7 | 7,2  | 8,0  | 12,4 |
| 21                   | 3,2  | 5,0 | 6,8 | 8,5  | 10,8 | 14,8 |
| 23                   | 3,7  | 5,8 | 7,9 | 9,8  | 12,5 | 17,2 |
| 25                   | 4,2  | 6,6 | 9,0 | 11,2 | 14,3 | 19,6 |
| 26                   | 4,4  | 7,0 | 9,5 | 11,9 | 15,0 | 20,8 |
| 28                   | 3,4  | 5,4 | 7,3 | 9,1  | 11,8 | 16,0 |
| 30                   | 2,4  | 3,8 | 5,1 | 6,5  | 8,2  | 11,2 |

В основной период кормления (июль-август), характеризующийся высокой температурой воды и накоплением значительного количества органических веществ, кормить следует не ранее чем через 2-3 ч после восхода солнца.

Сеголетков карпа необходимо кормить 2 раза в день, разделив дневной рацион на две равные порции.

Двухлетков можно кормить один раз в день, лучше утром. В процессе кормления следует контролировать время поедания корма. Быстрое исчезновение корма с кормовых мест свидетельствует о недокорме рыб. Если корм остается несъеденным более 3 ч, кормление принято считать избыточным.

При низкой температуре скорость переваривания пищи незначительна, а при 0 °С переваривания практически не происходит. Поэтому рыбу зимой можно не кормить.

На скорость прохождения пищи через пищеварительный тракт и ее усвояемость в значительной мере влияет и качество кормов. Использование кормов, богатых белками, позволяет значительно ускорить рост рыбы.

Большое влияние на эффективность кормления рыб оказывает концентрация кислорода в воде. Если его содержание не превышает 2 мг/л, то карп начинает беспокоиться, затем все чаще заглатывает воздух, а при содержании кислорода 1 мг/л прекращает питаться. Понижение содержания кислорода в воде часто сопровождается повышением концентрации аммиака, мочевины, нитратов и других веществ, которые подавляют рост.

Свет также оказывает большое влияние на эффективность кормления. Его естественная периодичность вызывает выделение гормона роста, влияет на двигательную активность, одновременно стимулируя деятельность щитовидной железы. Удлинение светового дня с помощью искусственного освещения благотворно влияет на рост рыб.

### **Как рассчитать корма и удобрения?**

Правильный расчет необходимого количества рыбопосадочного материала позволяет относительно точно с наибольшим рыбоводно-экономическим эффектом подойти к расчету необходимого количества удобрений для нагульных прудов и кормления в них рыбы.

При определении общей рыбопродуктивности по видам интенсификационные мероприятия рассчитываются по карпу с учетом увеличения кормового коэффициента при выращивании определенного количества растительных рыб.

Оптимальным соотношением между искусственными и естественными кормами при выращивании двух- и трехлеток является 20-33%. Так, в предложенной выше задаче планируется по карпу получить рыбопродуктивность, равную 5,55 ц/га. Если учесть, что 40% рациона будут составлять естественные корма, то за счет вносимых в пруд искусственных кормов следует получить 3,35 ц/га.

Удобрение нагульных прудов органоминеральными веществами нашло широкое распространение в рыбоводстве в



особенности с переходом на выращивание товарной рыбы в поликультуре. В последние годы в связи с увеличением плотностей посадок рыбы, возрастанием количества кормов, вносимых на 1 га, накоплением органических веществ требуется более частое внесение извести.

При полунтенсивной форме ведения хозяйства, применяемой в колхозах, когда на одном гектаре выращивается 2–3 тыс. двухлеток карпа и в пруд вносятся удобрения, кормить карпа следует со II декады июня, когда температура воды достигает 18–21 °С. При этом вполне возможно кормление однообразным кормом, так как необходимые питательные вещества рыба будет получать с естественным кормом. Суточный рацион при этом в периоды максимального кормления составляет 8 иногда увеличивается до 12–15% от массы рыбы.

В хозяйствах с высокой плотностью зарыбления кормление рыбы начинают в апреле или начале мая при температуре воды 12–16 °С с тем, чтобы рыба приучалась брать корм на кормовых местах. При низких температурах при плотности посадки 4–15 тыс. шт./га комбикорм дают на кормовых местах малыми дозами – 3% от массы посаженной рыбы) в мелководных хорошо прогреваемых солнцем участках пруда. В течение 5–7 дней рыба привыкает к корму. По мере повышения температуры до 17–19 °С в конце мая количество корма увеличивают до 7–10% от общей массы рыбы. Расход кормов на гектар в мае составляет 11–14, июне 30–67 кг/га, в июле – августе возрастает до 100–120 кг/га.

Таким образом, график (распределение корма) кормления составляется рыбоводом на основании расчета необходимого количества корма на сезон и распределения его по месяцам, декадам, суткам. Нормированное кормление дает возможность выращивать рыбу стандартной массы без перерасхода кормов.

При кормлении карпа основными абиотическими факторами, определяющими суточные рационы, являются температура и содержание кислорода в воде. Для корректировки составленного графика кормления в зависимости от температурного режима (при удовлетворительном содержании кислорода) может служить таблица суточных рационов.

Для правильной оценки кормления ежедневно следят за поедаемостью корма, ежедекадно определяют эпизоотологическое состояние рыбы и естественной кормовой базы прудов, определяют затраты корма на единицу прироста. Для учета задаваемых кормов, удобрений, контроля за ростом рыбы ведутся журналы удобрения прудов, кормления рыбы, контрольных ловов.

Рост рыбы выявляют контрольными ловами 1, 10, 20 числа каждого месяца, Лов проводят волокушей или бреднем на двух-трех участках с общим выловом не менее 0,5% количества посаженной рыбы в пруд. Среднюю массу определяют делением общей массы выловленной рыбы по всем участкам на количество штук.

### **Как выращивать рыбу в бассейнах?**

Выращивание рыбы в этих емкостях получили широкое распространение в последние годы и становится все более популярным в мире. Особых успехов в этом виде рыбоводства достигли в Японии. Так, японский рыбовод Танаки еще в 60-е годы на своей ферме в двух бассейнах общей площадью 62 м<sup>2</sup> получил более 8,5 т карпа. Бассейны глубиной 2 м были расположены на берегу ручья. Они имели земляное дно и бетонированные стенки. Водоснабжение самотечное. Расход воды составлял около 9 л/с. Полная смена воды происходила за 4-5 мин. Использование бассейнов для выращивания рыбы имеет известные преимущества. Бассейны можно устанавливать в наиболее желательном месте земельного участка, в том числе и в теплице, где разведение рыбы можно успешно сочетать с выращиванием овощей для иных культур. Бассейны удобны в работе, так как в них легче регулировать интенсивность водообмена, поддерживать оптимальный температурный режим и хорошие кислородные условия, их легко чистить и мыть.

Промышленность выпускает бассейны, изготовленные в основном из стеклопластика. По форме бассейны могут быть самые разнообразные: прямоугольные, квадратные и круглые, а их размеры колеблются от 1 до 40 м<sup>3</sup> (рис. 14).



Рис. 14. Пластиковые бассейны различных форм и размеров.

В последние годы получили распространение вертикальные бассейны – силосы (рис. 15). Вода в них поступает снизу, а не сверху, как в остальных, и стекает через верх. Площадь, используемая под такие бассейны, незначительна, а эксплуатация проще, поэтому они удобны для небольших по территории хозяйств.

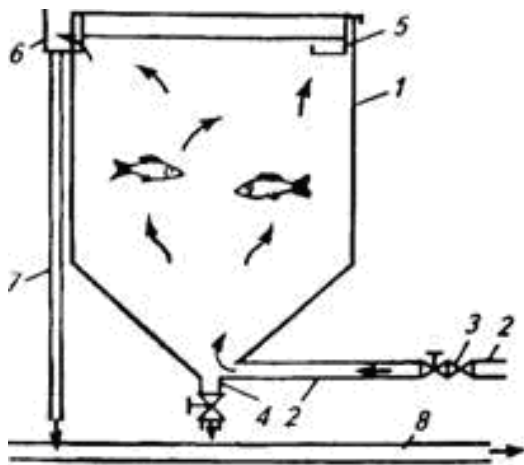


Рис. 15. Силос:  
1 – силосная емкость; 2 – трубопровод для подачи воды; 3 – обратный клапан; 4 – сброс загрязнений; 5 – кормушка 6 – переливной клапан; 7 – трубопровод; 8 – сборный лоток.

Вы можете построить бассейн и сами, выбрав желаемые форму и размеры. С чего начать? Если есть кирпич, то стенки можно сложить из него, а потом облицевать цементным раствором. Можно обойтись и без кирпича. Для этого делают опалубку (форму из дерева) и в нее заливают цементный раствор с гравием. В одной из стенок (в нижней части) необходимо

сделать отверстие для слива воды, но, чтобы рыба не ушла из бассейна, его следует закрыть сеткой.

Следует учитывать, что для выращивания рыбы нужен постоянный водообмен, и желательно, чтобы вода поступала в бассейн регулярно. Связано это с тем, что в бассейнах рыбу обычно выращивают при большой плотности посадки. Так, в специализированных рыбоводных хозяйствах плотность посадки карпа составляет 200-400 экз. годовиков карпа на 1 м<sup>2</sup>. Рыбопродукция при этом может достигать 100 кг и более с 1 м<sup>2</sup>. В условиях домашнего хозяйства трудно обеспечить такие технологические параметры содержания рыбы, и поэтому ее выращивание следует проводить при меньшей плотности посадки.

## **ПРИБРЕТЕНИЕ РЫБОПОСАДОЧНОГО МАТЕРИАЛА**

### **Где купить рыбопосадочный материал в Орловской области?**

ОАО "Орелрыбхоз", 303216, Орловская обл., Кромской район, д. Макеево. Телефон: (495) 663-89-83, Факс: (495) 663-89-81, info@orelfish.ru.

Урицкое МУП "Рыбхоз-Цон", 303921, Орловская обл., Урицкий район, пос. Челищевский, Городищенский с/с. тел.: 3-22-51

ООО "Рыбхоз", 303030, Орловская область, г. Мценск, ул. Мира, д. 28, тел.: +7 (48646) 2-27-30.

ООО «Акватория», Орловская обл., Свердловский р-н, с. Козьминское, Кошелевский с/с. тел.: (0862)47-08-26

Орловский осетровый рыбоводный завод, 303201, Орловская обл., Кромский р-н, с. Шахово, Шаховский с/с, тел.: 2-31-41.

Продавцов мальков рыбы можно найти на сайте «Фермер.ру»:  
<http://fermer.ru/>

### **Где купить рыбопосадочный материал в Курской области?**

ЗАО "Рыбхоз "Знаменский", 306843, Курская обл., Горшеченский р-н, с. Знаменка, тел.: (4712)-3-01-31, 42-21-60,

- ЗАО "Рыбхоз Прогресс", 307611, Курская обл., Конышевский р-н, п/о, Яндовищенское, д. Булгаковка, тел.: 3-32-14
- ЗАО "Рыбхоз Сеймский", 307411, Курская обл., Кореневский р-н, с Коренево, ул. Никипеловка, тел.: 2-13-57
- ЗАО "Рыбхоз Стужень", 307020, Курская обл., Мантуровский р-н, с Ястребовка, тел.: 4-12-43
- ЗАО Рыбхоз "Солнцевский", 306112, Курская обл., Солнцевский р-н, с Никольское,
- ЗАО Рыбхоз "Спутник", 305516, Курская обл., Курский р-н, хутор Журавлин, тел.: 59-10-33, 59-23-48
- ОГУП "Рыбхоз "Заречье", 307011, Курская обл., Мантуровский р-н, с Заречье тел.: (4712)-3-71-00; а также: 305029, г.Курск ул.К.Маркса, 59-А офис 43, тел.: (4712) 58-08-60, e-mail: ark@kurskline.ru
- ОГУП "Рыбхоз "Щигровский", 306503, Курская обл., Щигровский р-н, д. Карташовка, тел.: 58-46-66
- ОГУП Рыбхоз Суджанский", " 307811, Курская обл., Суджанский р-н, с Лебедевка, тел.: 2-11-82, 2-44-30
- ОГУП Рыбхоз "Обоянский", 306243, Курская обл., Обоянский р-н, с Зорино, тел.: 2-10-49, 2-39-89
- ООО "Горшеченский рыбхоз", 306800, Курская обл., пос. Горшечное, ул Андреева, 8.
- ООО "Рыбхоз" Бобрышево", 306220, Курская обл., Пристенский р-н, с Бобрышево, ул Березовка, 9. тел.: 2-32-48
- ООО Рыбхоз "Октябрьский" 306622, Курская обл., Советский р-н, с. Кшень, тел.: 3-43-25
- ООО Рыбхоз "Спартак", 307033, Курская обл., Медвенский р-н, п. Спартак, тел.: 59-54-23

### **Где купить рыбопосадочный материал в Белгородской области?**

- «Белгородрыбхоз», 308000, Белгородская область, г. Белгород, ул. Пугачева д. 5. Тел.: (4722) 22 6236
- ЗАО "Рыбхоз Корочанский", 309203, Белгородская обл., Корочанский р-н, с. Мазикино тел.: 4-43-28
- ЗАО "Рыбхоз Ураевский", 309976, Белгородская обл., Валуйский р-н, п/о Уразовское, с. Ураево, тел.: 9-35-36

- МУУП "Старооскольский рыбхоз" 309546, Белгородская обл., Старооскольский р-н, с. Городище, ул. Молодежная, тел.: 39-94-16
- ОАО "Рыбхоз Алексеевский", 309813, Белгородская обл., Алексеевский р-н, с. Варваровка, тел.: 7-41-45.
- ОАО "Рыбхоз Грайворонский", 309372, Белгородская обл., г. Грайворон, ул. Свердлова, д. 25. тел.: +7 (47261) 4-62-79
- ОАО "Рыбхоз Красногвардейский", 309930, Белгородская обл., Красногвардейский р-н, с. Верхняя Покровка, тел.: 8 (472) 475-51-00
- ОАО Рыбхоз "Никитовский", 309905, Белгородская обл., Красногвардейский р-н, Никитовка с., ул. 1 Мая., тел.: 8 (472) 477-71-66
- ОАО «Новооскольский рыбопитомник», 309624, Белгородская обл., Новооскольский р-н, с. Красная Каменка. Рыбопосадочный материал: карп, толстолобик, веслонос.
- ОАО Рыбхоз «Алексеевский», 309813, Белгородская обл., Алексеевский р-н, с. Варварка, тел.: 47234) 74-145. Карп, толстолобик
- ООО "Велес", 308510, Белгородская обл., Белгородский р-н, пос. Разумное, ул. Сосновая, д. 16, тел.: тел.: 34-62-20
- ООО Рыбхоз «Береговской-1», 309041, Белгородская обл., Прохоровский р-н, с. Береговое-1, тел.: 4-32-79
- ООО Рыбхоз «Губкинский», 309170, Белгородская обл., Губкинский р-н, с. Бобровы Дворы тел.:
- ООО Рыбхоз «Майорское», 309990, Белгородская обл., г. Валуйки, пер 2-й Новоездоцкий, д 1-а, тел.: +7 (47236) 3-68-18
- ООО Рыбхоз «Ровеньский», 309740, Белгородская обл., пос. Ровеньки, хутор Клиновий, тел.: 5-51-32
- ООО Рыбхоз «Ясный Ключ», 309213, Белгородская обл., Корочанский р-н, с. Большая Халань, ул. Молодежная, тел.: 673-92-31

### **Где купить рыбопосадочный материал в Тульской области?**

- ЗАО "Веневский рыбхоз", 301320, Тульская обл, г. Венев, ул. Кольцевая, д. 1-а, тел.: +7 (48745) 5-12-75

- ЗАО "Черепетский рыбхоз", 301430, Тульская обл., г. Суворов, тел.: +7 (48763) 2-40-55, (08763) 2-41-14, (08763) 2-40-68
- ООО "Щекинский рыбхоз", 301205, Тульская обл, Щекинский р-н, г. Советск, ул Молодежная, д. 3, тел.: 7-43-86, 3-66-15
- Рыбхоз "Воскресенский" ЗАО "Туларыбхоз", 301150, Тульская обл., Дубенский р-н, пос. Жигулевский, тел.: 3-42-49
- Рыбхоз "Дон-Люторич" ЗАО "Туларыбхоз", 301657, Тульская обл., Узловский р-н, с. Люторичи, тел.: 3-33-16
- Рыбхоз "Кимовский" ЗАО "Туларыбхоз", 301730, Тульская обл, Кимовский р-н, п. Приозерный, тел.: 2-42-15
- Рыбхоз "Кобыленка" ЗАО "Туларыбхоз", 301880, Тульская обл, Ефремовский р-н, д. Кытино, тел.: 2-05-74
- Рыбхоз "Непрейка" ЗАО "Туларыбхоз", 301123, Тульская обл., Ленинский р-н, п. Непрейка, тел.: 9-83-11

### **Где купить рыбопосадочный материал в Липецкой области?**

- ЗАО Липецкрыбхоз 398016, Липецкая область. Россия, г. Липецк, пер. Попова, 5. Тел.: +7 (4742) 34-89-39, +7 (4742) 34-97-65.
- ООО "Никита", 399902, Липецкая область, г. Чаплыгин, ул. Советская, д. 2.
- ООО "Водоресурс", 398513, Липецкая область, Липецкий район, с. Частая Дубрава, ул. Московская, д. 6.
- ООО "Волна", 398024, г. Липецк, ул. Союзная, д. 6, кв. 214. тел.: 78-38-12.
- ООО "Нептун", 398017, г. Липецк, ул. Фестивальная, д. 1, А. тел.: 43-25-16
- ООО "Новодмитриевский рыбхоз", 398540, Липецкая область, Липецкий район, с. Сенцово.
- ООО "Рыбводхоз", 398055, г Липецк, ул. Московская, д. 34, Б. тел.: 36-36-33, 52-73-09.
- Рыбхоз «Добринский» Липецкая область, Добринский район, с. Талицкий Чамлык, Тел.: (47462)-2-63-96.
- Рыбхоз «Усманский», 399340, Липецкая область, г.Усмань, ул. Ленина, 90. Тел.: (47472) 21 701.

### **Как транспортировать икру?**

Рыбоводам приходится транспортировать взрослую рыбу, сеголеток, мальков, личинок и икру.

Оплодотворенная икра многих рыб очень чувствительна к механическим воздействиям, резким колебаниям температуры воды. Чувствительность икры снижается в стадии подвижного эмбриона, когда у него появляются пигментированные глаза.

Икру карповых рыб (сазана, карпа, линя, карася и др.) можно транспортировать в воде на субстрате, к которому приклеиваются икринки после оплодотворения. Обесклеенную икру перевозят на рамках. В том и другом случае икру перевозят в изотермических контейнерах из пенопластовых плит. Достоинством контейнера являются хорошие теплоизоляционные свойства, позволяющие создавать в нём необходимую температуру. Размеры контейнера для перевозки икры – 58х51х46 см; масса порожнего контейнера – 8-10 кг, загруженного (в зависимости от количества перевозимой икры) – 30-60 кг. Живую икру размещают на рамках в 1,5-2 слоя. Рамки складывают в стопки и увязывают шнуром. Поверх стопок кладут лоток со льдом и закрывают крышку.

Для перевозки больших партий икры на небольшие расстояния в период высоких температур рекомендуют применять изотермический ящик. Корпус и крышку ящика делают полыми с двойными стенками из березовой фанеры или одинарными из пенопласта. В первом случае изоляцией служит воздух. Стенки красят изнутри и снаружи. В одну из стенок вмонтирован термометр, показывающий температуру внутри ящика.

В стенках ящика имеются вентиляционные отверстия, закрывающиеся пробками. В дно корпуса вмонтирован поддон с выводной трубкой для спуска воды. Икру выкладывают на рамки, укрепляемые на штыре нижней рамы, и накрывают пустыми рамками. Увлажняется икра водой, стекающей из бака на рамки с икрой по ватным фильтрам в виде душа. Температура воды в баке поддерживается добавлением льда. Такое увлажнение исключает возможность переохлаждения икры.

В случаях перевозки на небольшие расстояния икру можно перевозить без увлажнения. В этом случае рамки с икрой



завертывают в бумагу. При емкости бака 23 л запаса воды хватает на 12–14 часов. В один ящик вмещается 600–800 тыс. оплодотворенных икринок.

По прибытии к месту назначения икру доставляют к водоемам. Если икру надо доставить к нескольким водоемам, ее перекадывают в изотермические чемоданы, в которых развозят по прудам и водохранилищам. Удобен для перевозок икры изотермический чемодан конструкции рыбоведа П.Ф. Есипова (рис. 16). В чемодане можно перевозить 240 тыс. икринок.

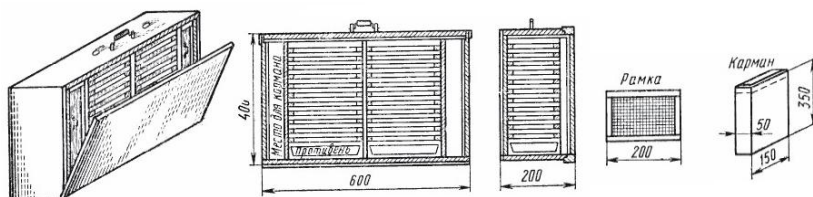


Рис. 16. Устройство П.Ф. Есипова для перевозки живой икры

Оплодотворенная икра растительных рыб имеет короткий инкубационный период, что исключает перевозку ее в оплодотворенном состоянии. На небольшие расстояния ее можно перевозить в неоплодотворенном состоянии, если весь путь можно проделать не более чем за 1,5 часа. Перевозят ее в эмалированных кюветах, в которых икру помещают в несколько слоёв, кюветы устанавливают в изотермический ящик из пенопласта. Сверху кюветы на время транспортировки накрывают влажными марлевыми салфетками.

### Как можно перевозить живую рыбу?

Живую рыбу можно перевозить в металлических и пластиковых каннах, бидонах, полиэтиленовых канистрах и бочках, полиэтиленовых канистрах и пакетах, изотермических живорыбных контейнерах и живорыбных автомобилях.

Если вам нужно привезти небольшое количество рыбы, то это можно сделать, используя металлические или пластиковые **канны** (рис. 17).



Рис. 17. Канна для транспортировки рыбы

В каннах можно перевозить мальков карпа, а в небольшом количестве – сеголетков и годовиков. Обычно канны делают емкостью 12-15 л (от 5 до 25 л). На  $\frac{3}{4}$  объема их заполняют водой. Крышку делают из металлической сетки, на которую кладут лед для поддержания температуры воды на заданном уровне. Плотность посадки зависит от продолжительности пути и показана ниже.

Таблица 7 – Зависимость плотности посадки мальков от продолжительности их транспортировки.

| Продолжительность перевозки, час. | Плотность посадки мальков, шт./л |
|-----------------------------------|----------------------------------|
| 1                                 | 60-80                            |
| 2                                 | 50-60                            |
| 3                                 | 40-50                            |

**Металлические бидоны.** В крышку металлического бидона емкостью 40 л врезают две трубки разной длины. На короткую трубку надевают воронку с мелкой сеткой. Перед транспортировкой бидоны заполняют водой, закрывают крышками и через длинные трубки нагнетают в бидоны

кислород. Вытесняемая кислородом вода выливается через короткие трубки. Соотношение кислорода и воды от 1 : 1,7 до 1 : 3. В металлических бидонах перевозят личинок и молодь рыб для выпуска в водоемы. Транспортировка продолжается от нескольких минут до нескольких часов.

**Полиэтиленовые канистры.** Для перевозки живой рыбы используют полиэтиленовые канистры, в завинчивающиеся крышки которых вмонтированы две металлические трубки с резиновыми шлангами (рис. 18 и 21). В канистру заливают 15–18 л воды с личинками рыб. Затем канистру закрывают крышкой и через резиновый шланг заполняют кислородом, который при прохождении через воду вытесняет воздух через вторую трубку. Канистры используют для непродолжительных перевозок (до нескольких часов) личинок. Однако они не получили широкого распространения в связи с большой стоимостью их по сравнению с пакетами, а также с необходимостью иметь складские помещения и дезинфицировать канистры после транспортировки рыбы.

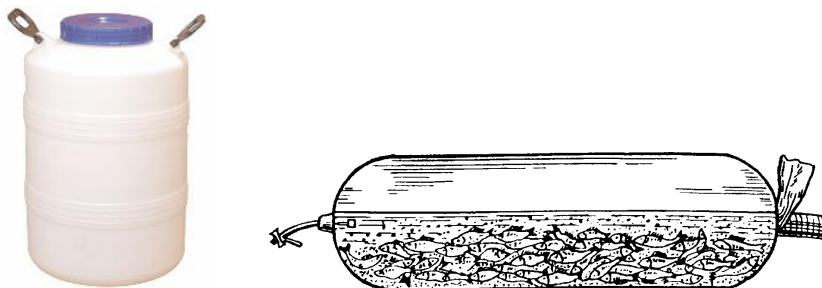


Рис. 18. Полиэтиленовые канистра (слева) и пакет (вверху) для транспортирования рыбы

**Полиэтиленовые пакеты** (рис. 18) очень удобны для перевозки рыбы. Их преимущества: относительно низкая стоимость полиэтилена, компактность тары, небольшая масса загруженных пакетов (20-22 кг) высокая надежность при 2-3 слоях пленки; безопасность при перевозке любым видом

транспорта, более высокая по сравнению с неаэрируемыми емкостями плотность посадки водных организмов.

Существуют два типа пакетов: стандартные и крупногабаритные. Стандартные полиэтиленовые пакеты – это пакеты длиной 65 см, емкостью 40 л (20 л кислорода плюс вода и перевозимые организмы). Стандартные пакеты упаковывают в стандартные картонные коробки размером 65 × 35 × 35 см. Крупногабаритные пакеты – это пакеты емкостью более 40 л, состоящие из нескольких (более трех) слоев пленки. Их размеры зависят от размеров перевозимых рыб. Максимальная емкость таких пакетов достигает 300 л.



Рис. 19. Изотермический контейнер ВИС-50 ёмкостью 50 литров.

**Изотермические контейнеры** применяются для перевозки оплодотворенной икры молоди рыб и кормовых организмов. В настоящее время можно приобрести изотермические контейнеры самых различных конструкций, форм и объёмов (от 20 до 700 л, см рис. 19: <http://www.partner-tara.ru/cat/>).

**Можно ли изготовить изотермический контейнер самостоятельно?**

При необходимости вы можете изготовить контейнер самостоятельно из пенопластовых плит толщиной 3,5 см,

которые подходящим склеивают клеем. Габариты контейнера, см: длина 58, ширина 51 высота 46, масса 10 кг. Масса загруженного контейнера 30–40 кг. Такой размеры контейнера позволяют производить его погрузку через все люки самолетов различных типов. Внутри контейнера помещают рамки, обтянутые металлической сеткой или марлей, или хамсаросом (хамсарос – это дель рыболовная ниточная узловая 29х4, с ячейей 6,5-20 мм) в зависимости от назначения контейнера. Верхняя рамка предназначена для укладки льда, в других размещают икру, нижняя служит для стока воды. Контейнеры сохраняют изотермичность при температуре воздуха плюс 20 – минус 20° С. При более низких температурах (до минус 35° С) на них надевают чехлы из войлока. Для удобства переноски контейнеры снабжены оплеткой из багажного ремня.

### Как перевезти большое количество рыбы?

Большое количество рыбы можно перевезти в брезентовых или полиэтиленовых конвертах, складываемых из цельного полотна доступного вам водонепроницаемого материала. Выкройка такого конверта понятна из рисунка 20. Сделать такой конверт можно и для кузова грузового мотороллера «Муравей» и для большого грузового автомобиля.

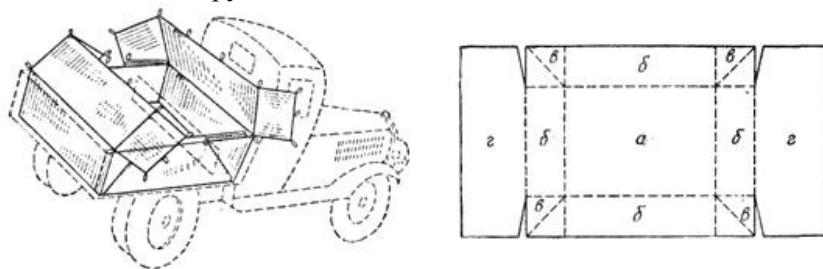


Рис 20. Брезентовый автокузов, схема свёртывания и выкройка. а – основание; б – борта; в- углы; г – верх.

В настоящее время торговые организации предлагают большой ассортимент пластиковых ёмкостей для перевозки рыбы (рис.21)



Рис. 21. Пластиковые ёмкости для перевозки рыбы

Если у вас большой пруд, и вы закупаете большое количество рыбопосадочного материала, то лучше воспользоваться услугами фирмы специализирующейся на перевозке рыбы. Эти фирмы выполняют перевозку живой рыбы для зарыбления водоемов на специализированном живорыбном автотранспорте, имеющем как кислородную, так и воздушную системы аэрации (рис. 22).



Рис. 22. Живорыбный контейнер в кузове автомобиля

Это гарантирует высокую сохранность рыбы и нормальное физиологическое состояние после перевозки. При перевозках живой рыбы следует строго соблюдать санитарно-ветеринарные правила.

Емкость для перевозки рыбы – изотермическая, что позволяет длительное время сохранять необходимую температуру, вне зависимости от капризов погоды. Емкость установлена на автомобиле. Перевозка проводится по нормативам плотности посадки (в зависимости от вида, возрастной стадии, время в пути), которые гарантируют сохранность рыбы. Во время перевозки проводится профилактическая обработка от возбудителей инфекционных и инвазионных заболеваний.

Для перевозки рыбы может быть использованы специальные живорыбные автомобили ГАЗ-53А с автоцистерной марки АЦПТ-2.8А/53А вместимостью 2500 л. (рис. 23). Цистерна автомобиля оснащена ледником для охлаждения воды, аэрационной системой пневматического типа и кислородным баллоном с редуктором для обогащения воды кислородом. Автомобиль может перевезти 1000 кг товарной рыбы или 700 кг рыбопосадочного материала на расстояние 500-700 км.

Перед выпуском рыбы в водоём желательно провести адаптацию доставленной рыбы к температуре и гидрохимическому составу воды зарыбляемого водоёма.

Цены на зарыбление водоема складываются из стоимости самого рыбопосадочного материала и стоимости ее доставки.



Рис. 23.  
Автомобиль для  
перевозки рыбы

### **Можно ли перевозить рыбу без воды?**

Специальные исследования показали возможность кратковременной перевозки рыбы без воды. Для этого можно использовать лотки размером 60 × 75 × 10 или 55 × 55 × 10 см,

которые комплектуют в стопы и снабжают фиксирующим устройством. В каждый лоток помещают рыбу в два слоя. Дно лотков предварительно выстилается марлевыми салфетками, сложенными в несколько слоев, и смачивается. Кроме того, можно использовать траву или мох. Дно, стенки и крышки лотков имеют отверстия диаметром 10–12 мм, расположенные в шахматном порядке по всей площади, что обеспечивает свободный сток, воды, поступающей в лотки из верхнего ящика, установленного наверху стопы и заполненного тающим льдом. Такой способ может быть использован при перевозке карпа, карася, линя, щуки, сома и некоторых других видов рыб.

### **Как выпускать привезённую рыбу в пруд?**

Если мальков карпа берут из другого водоема, то прежде чем пустить рыбу в собственный пруд, необходимо постепенно уравнивать температуру воды в емкости, где находится рыба, с температурой воды в водоеме. В противном случае рыба может погибнуть от температурного шока.

### **Какие корма используют для выращивания карпа?**

Кормление рыбы – важнейший этап выращивания карпа. Затраты, связанные с кормлением рыбы, составляют не менее 60% себестоимости его производства. Экономическая эффективность фермерского рыбоводства будет определяться не только качеством, кормов, но и рациональным их использованием.

Все корма, применяемые в рыбоводстве, делятся на 2 группы: **живые корма**, составляющие естественную пищу рыб, и неживые, **искусственные корма**.

Корма, которые полностью удовлетворяют физиологические потребности рыбы на определённом этапе ее развития, называются **полноценными**. Корма, не отвечающие этим требованиям, считаются **неполноценными**. Полноценные корма содержат в определенном соотношении все необходимые питательные вещества (белки, углеводы, жиры, минеральные соли и витамины). Наиболее полноценными являются живые



корма. Поэтому для успешного искусственного рыборазведения необходимо создать прочную кормовую базу живых кормов.

### **В какое время нужно кормить рыбу?**

Кормление рыбы лучше вести в строго установленном порядке, чтобы на определенные кормовые места корм задавался в одно и то же время. При таких условиях у рыб быстро вырабатывается условный рефлекс на время и место приема пищи. Это ускоряет поедание корма и сокращает его потери от механического рассеивания и размывания.

Сеголетков, годовиков и двухлеток кормить в прудах следует не менее двух раз в день: 7-9 часов утра и после 13 часов.

Для личинок и мальков существуют свои специальные сроки кормления. О них мы расскажем, когда будет отвечать на вопрос о выращивании личинок и мальков.

### **Живой корм – что это такое?**

При выращивании карпа разводят живые корма:

- инфузории и коловратки для кормления вылупившейся из икры молоди,
- ракообразных (дафний, моин, артемий и др.),
- олигохет (энхитреид),
- личинок хирономид.

### **Как разводить инфузорий?**

Инфузорий разводят для питания личинок рыб, особенно травоядных видов, на самых ранних стадиях развития. Начинают процесс разведения этих одноклеточных организмов за неделю до зарыбления мальковых прудов. Выращивают инфузорий в отдельных емкостях, создавая им кормовую среду путем отвара сена (из расчета 1-2 г сена на 1 л воды) и гидролизных дрожжей (по 100 г на 1 м<sup>3</sup> воды). Отвар сена получают путем его кипячения. Кроме сена иногда используют древесные или капустные листья с добавлением коровьего или конского навоза. Культура инфузорий созревает при температуре 18-20°C на 9-10-ый день. При более высокой температуре (26-27°C) созревание происходит за более короткий срок — 6-7 дней. Инфузории

собираются главным образом у поверхности воды: отсюда их черпают вместе с водой и запускают в пруд. Пользуются выращенными инфузориями около недели.

### Как выращивать дафний?

Дафнии – это мелкие ветвистоусые рачки (рис 24).

Для выращивания дафний можно использовать любые приспособленные пруды или бассейны (длиной до 12 м, шириной до 4 м, высотой до 0,7 м). Кормом для дафний служат бактерии и водоросли, культивируемые в этих же водоёмах за счет внесения удобрений. В наполненные водой водоёмы вносят удобрения (37 г аммиачной селитры или 65 г сульфата аммония на 1 м<sup>3</sup> воды), спустя 1-2 дня – маточную культуру дафний (обычно 30-150 г/м<sup>3</sup>), т.е. производят зарядку бассейнов. В качестве удобрений также можно использовать кормовые дрожжи: в первый день 16 г/м<sup>3</sup>, в последующие дни по 8 г/м<sup>3</sup>.



Рис. 24. Дафния

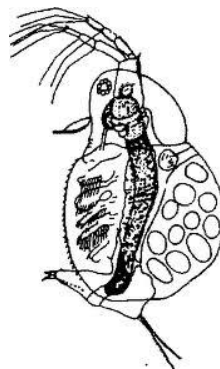


Рис. 25. Моина

Оптимальные условия для выращивания дафний: температура воды 20-24° С, содержание кислорода в воде 6-7 мг/л, рН 7,6-8,0. Созревание культуры дафний длится 25-30 дней при температуре воды 18-20° С и 18-20 дней при температуре воды 23-25° С.

Созревшую культуру периодически облавливают сачками из мельничного газа, вылавливая ежедневно по 30-35 г дафний. Бассейны можно эксплуатировать в течение 6 месяцев без смены воды.

### **Как разводить моин?**

Моины – близкие родственники дафний (рис. 25). Культивирование этого рачка позволяет обеспечить пищей молодь рыб на ранних этапах ее развития. Моина неприхотлива к кислороду и легко переносит его пониженные концентрации в воде.

Моин разводят в бассейнах и прудах с проточной водой. В качестве удобрений применяют кормовые дрожжи, приготовленные в виде суспензии. При разовом внесении в наполненный водой бассейн  $500 \text{ г/м}^3$  дрожжей происходит быстрое развитие протококковых водорослей и бактериальной флоры. Когда водоросли разовьются достаточно интенсивно в водоём вносят маточный материал культуры моин.

Размножение моин происходит при  $5-30^\circ \text{C}$ , но оптимальной температурой для них является  $24-26^\circ \text{C}$ . Через 3-4 дня после зарядки бассейна маточным материалом при благоприятных условиях культура моины созревает. С этого времени можно начинать её отлов, составляющий  $50-60 \text{ г/м}^3$  в сутки в течение 10-16 дней эксплуатации бассейна.

### **Как разводить трубочника?**

Трубочник обыкновенный (*Tubifex tubifex*) это червь, относимый к классу Малощетинковых червей, или Олигохет (*Oligochaeta*). Трубочник – Тонкий нитевидный розоватого цвета червь, длиной до 80 мм (рис. 26). На каждом сегменте тела по 4 щетинки.

Обитает трубочник на дне заиленных стоячих водоемов, в загрязненных ручьях и реках. Питается разлагающимися частицами, заглатывая и пропуская через кишечник ил. Выставляет из грунта задний конец тела, который постоянно движется, чтобы омываться водой - дыхательные движения. Образует огромные скопления в иле сильно загрязненных рек, но в незначительных количествах встречаются также на песчаных и

каменистых грунтах более чистых рек. На входе в свою норку делает из слизи и ила короткую гибкую трубочку, из которой выставляют над поверхностью грунта задний конец тела. Обнаруживаются на дне круглый год. Размножение только половое. Яйца (по несколько штук) откладывает в коконах. Излюбленный корм рыб.

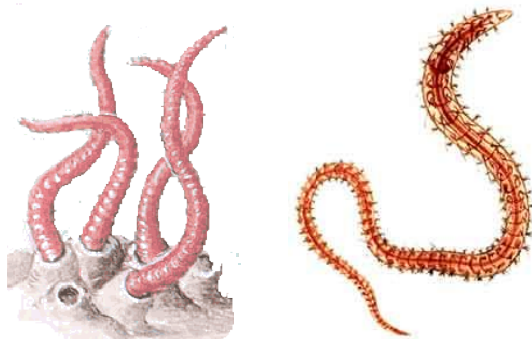


Рис. 26. Трубочник на дне в норках и отдельная особь

Для разведения трубочника готовят субстрат: 2,5-5 см<sup>3</sup> садовой земли смешивают с растертым в порошок сухим мхом, который поливается отваром из пшеницы и риса. Для приготовления отвара берется 1/2 чайной ложки пшеницы и столько же риса. Кипятить следует 20 минут в 0,5 л молока. Субстрат ставят на двое суток в теплое место, где развиваются бактерии, которыми и питается трубочник. После двух суток в него добавляются 15-20 см<sup>3</sup> земли и культуру трубочника. Температура 20 °С, освещение умеренное. Раз в неделю воду следует менять. Приготовленной пищи для трубочника хватает на 3-4 недели. Трубочник размножается быстро.

### **Как разводить белого энхитрея:**

Белый энхитрей (горшечный червь) знаком каждому, кому приходилось пересаживать комнатные цветы, – это кремового цвета червячок длиной не более двух сантиметров (рис. 27).

С 50-х годов белого энхитрея разводят во многих рыбхозах нашей страны. С одного кубического метра субстрата (рыхлой

земли) можно снимать в год до 35 килограммов высокобелкового корма, который считается идеальным не только для рыбоводства, но и для птицеводства – цыплятам или индюшатам.

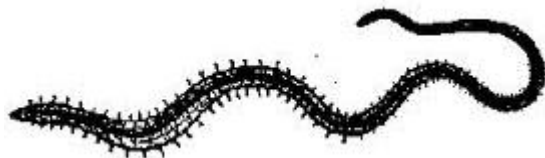


Рис. 27. Белый энхитрей – малощетинковый червь.

В последние годы ученые обратили внимание на другие виды энхитреев. Оказалось, что некоторые из них, вроде энхитрея удвоенного в дополнение к половому размножению обладают способностью быстро размножаться простым делением поперек. Скорость наращивания биомассы у этих форм должна быть много выше, чем даже у горшечного червя.

Белых энхитреев разводят в деревянных ящиках, заполненных мелким комковатым черноземом влажностью 22-26% при рН 6,2-6,8. Размер ящиков 50×40×12 см. Ящики размещают в несколько ярусов на стеллажах в специальном помещении.

В ящики с землей помещают культуру энхитреев из расчета 200- 250 г/м<sup>2</sup> (40-50 г на один ящик). В грунте черви откладывают яйца. Молодые половозрелые черви откладывают в

среднем 3-4 яйца в 7-8 дней. Оптимальная температура для роста энхитреев 16-18° С.

Развитие яиц продолжается 7 дней. Выклюнувшаяся из кокона молодь на четвертый день начинает активно питаться, а на 21-23-й день становится половозрелой.

После внесения в ящики культуры энхитреев в них закладывают корм. В качестве корма используют ржаные отруби, мучные сметки, картофель, кормовые дрожжи, патоку и др. Вносят корма в виде каши после соответствующей обработки. Корма вносят в ящик рядами (2-3 бороздки на ящик) и засыпают землей. Дача корма энхитреям производится один раз в неделю. Норму внесения корма рассчитывают по приросту биомассы червей. Так, например, для получения 1 г прироста биомассы энхитреев необходимо израсходовать 6 г картофеля или 1 г дрожжей.

В первый месяц разведения энхитреев прирост биомассы увеличивается по сравнению с исходной заложенной культурой в 2 раза (40-50 г), в последующие – примерно в 5 раз. Оптимальная плотность энхитреев 750 г/м<sup>2</sup>. При более высокой плотности червей прирост их биомассы уменьшается (рис. 28)

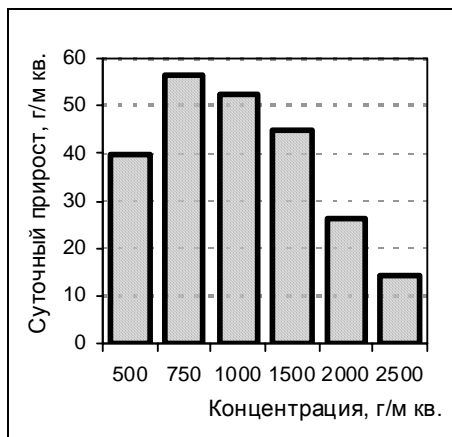


Рис. 28. Зависимость прироста энхитреев от их концентрации в почве

Выборку энхитреев из грунта производят при помощи света или тепла. При освещении сверху ящиков с грунтом энхитреи концентрируются в нижнем слое, где их отбирают и переносят в бассейн для кормления молоди рыб. Землю, оставшуюся после отборки энхитреев содержащую большое количество коконов с яйцами, снова высыпают в те же ящики и продолжают культивирование энхитреев.

### Как разводить мотыля?

Мотыль – это личинка комаров семейства хирономид (рис. 29). Разводят их несколькими способами. Можно оставить в пруду небольшие участки растительности или внести удобрение в виде пучков скошенной травы и веток. Через несколько дней в этом месте появятся хирономиды. Дабы стимулировать их рост, через две недели делают повторное внесение удобрений.



Рис. 29. Мотыль – личинки хирономид

Хирономид можно выращивать и в помещениях, где есть маточный рой комаров и условия, подходящие для выращивания их личинок. Комары откладывают яйца в специальные кюветы, наполненные на 2-3 см чистой водой. Обычно кюветы делают высотой 4-5 см и площадью 0,1 м<sup>2</sup>. Отложенные комариные яйца выбирают и переносят на инкубацию в фаянсовые чаши, наполненные на 1-1,5 см водой. При этом норма закладки яиц на инкубацию не должна превышать 400-500 яиц на 1 см<sup>2</sup> дна чаши.

При температуре 18-20°C комары развиваются за 50-70 часов, после чего выклеваются личинки. Перед окончанием инкубации 10-15% личинок оставляют для обновления маточного роя комаров. Остальные 85-90% комариных личинок переносят в помещение для их выращивания и распределяют по кюветам, которые заполняют жидким илом. На 1 м<sup>2</sup> поверхности вносят 50-60 тысяч яиц, что соответствует 100-150 кладкам. После раскладывания яиц по кюветам, последние помещают в специальные каркасы. В каждый каркас закладывают до 40 кювет на расстоянии 3-4 см друг от друга. Подкармливают комариные личинки кормовыми дрожжами из расчета 100 г на 1 м<sup>2</sup> грунта. Дрожжи вносят в грунт до пересадки яиц. Для этого их замачивают до состояния жидкого теста, а затем смешивают с илом. Выращивают личинки на протяжении 10-12 дней. За 3-4 дня до сбора личинок вносят 30-40 г/м<sup>2</sup> сухих дрожжей, распыляя их по поверхности грунта. Перед окукливанием личинки выбирают из грунта, для чего содержимое кювета пересыпают в сетчатый барабан, который помещают в промывной бачок. Барабан вращается, и ил выливается через ячейки и оседает на дно бака. Личинок промывают и скормливают рыбам. Ил можно использовать вторично. Среднесуточный сбор биомассы комариных личинок составляет 2-3 кг с 200-300 м<sup>2</sup> площадей.

### **Как увеличить количество мотыля в пруду?**

Можно применить и такой способ увеличения численности мотыля. По урезу воды укладывают подвяленные пучки мягкой и жесткой водной растительности в смеси с навозом и землей так, чтобы под ними оставался слой воды в 10-15 см. В этой среде быстро развивается дополнительный корм: личинки хирономид, зоопланктон, бентос.

### **Как увеличить кормовую базу пруда естественными кормами?**

Кормовую базу пруда можно также увеличить за счет привлечения в водоем летающих насекомых. В качестве излучателя предлагается использовать прямые ртутные кварцевые лампы (ПРК-4-220 В), лампы дневного света или фотоотражатели с электрическими лампами, установленными на



расстоянии 25-40 см от поверхности воды. Ночью насекомые, привлеченные на свет, ударяются в отражатели и падают в воду. Хорошо изолированные лампы можно устанавливать и на дне, непосредственно у кормового рыбьего "стола". Лампы будут привлекать к себе в большом количестве водные организмы, где они и будут поедаться рыбами.

Не рекомендуют использовать бактерицидные лампы всех систем, содержащие в спектре до 78% коротковолнового ультрафиолета, поскольку они влияют на жизнеспособность рыб. Лёт насекомых наступает при температуре не ниже 15°C. На свет летят представители 11 отрядов насекомых: двукрылые, ручейники, поденки, жуки, клопы, бабочки, перепончатокрылые, равнокрылые, сетчатокрылые, таракановые, прямокрылые. Наибольший лет в тихую теплую погоду наблюдается около 22-23 ч. На 1 м<sup>2</sup> может прилетать более 3 тыс. поденок, 150 ручейников, 220 шт. комаров разных видов, 240 бабочек и др. насекомые, составляющие за ночь около 100 г/м<sup>2</sup>. Люминесцентные лампы не требуют защиты от дождя и не обжигают подлетевших насекомых. Уход за лампами сводится к периодической очистке трубки от наружного засорения (пыль, яйцевые кладки насекомых и т.п.) мокрой тряпкой. Устанавливать лампы на прудах следует из расчета 1 лампа на 1-1,5 га прудовой площади.

Лампы типа СВДШ – мощные источники видимого и ультрафиолетового излучения, имеют наибольшую зону привлечения насекомых. Одной лампы достаточно на 3-4 га прудовой площади. Зажигать лампы вновь после выключения можно не раньше чем через 5-10 мин после того, как она остынет. Перед зажиганием кварцевую колбу лампы нужно протереть спиртом. Рабочее положение лампы - вертикальное. Во время работы лампы в ее столбе развивается давление до 25-35 атм, а температура достигает 250 °С, поэтому она должна быть защищена от дождя колпаком сверху и огорожена сеткой из проволоки или газа для предохранения насекомых от обжигания. При работе с лампами типа СВДШ должны неукоснительно соблюдаться требования безопасности труда. В частности, работающие должны быть обязательно обеспечены очками со светофильтрами для защиты глаз. Все необходимые для

привлечения насекомых излучатели должны питаться электроэнергией напряжением 220 В или 12 В, подача которой на пруды возможна при установке на них обычной линии электропередач. Лампы для привлечения насекомых включаются на ночь. При расчете электроустановки необходимо учитывать и то, что она будет служить для освещения прудов, что входит в стоимость расходов по охране рыбы от хищения.

Общая масса насекомых, привлеченных на свет за сезон на площадь 1 га, достигает 1 т. Кормовой коэффициент потребляемых форелью, карпом и другими разводимыми рыбами насекомых колеблется от 5 до 9, в среднем - 7.

### **Какие искусственные (неживые) корма можно использовать для кормления карпа?**

Неживые корма подразделяются на 2 группы:

- корма животного происхождения и
- корма растительного происхождения.

Значительную часть неживых кормов, используемых в промышленном рыбоводстве, составляют отходы сельскохозяйственной продукции, рыбной промышленности (табл. 8).

В настоящее время можно закупать различные высокоэффективные комбикорма:

– стартовые корма (Эквизо-1, Эквизо-2, РК-С или импортные аналоги).

– производственные корма для прудового карпа (ВБС-РЖ, ВБС-РЖ-81, РЗГК, СБС-РЖ, МБЯ или импортные аналоги).

При кормлении карпа искусственными кормами, как правило, используют не один какой-либо корм, а кормовые смеси. В кормовых смесях с включением ряда ингредиентов легче добиться сбалансированного корма, что особенно важно при интенсивных методах выращивания рыбы. Применение гранулированных кормов позволяет значительно снизить затраты корма на рыб, выращиваемых в прудах.

Таблица 8 - Корма животного и растительного происхождения, используемые в рыбоводстве

| Корма животного происхождения       | Корма растительного происхождения                          |
|-------------------------------------|--|
| Мука мясокостная                    | Жмыхи  |
| Мука кровяная                       | Шроты  |
| Мясная мука                         | Отруби пшеничные   |
| Боенские отходы                     | Отруби ржаные  |
| Желудочно-кишечный тракт            | Зерновые отходы  |
| Селезенка                           | Сенная мука  |
| Кровь                               | Кукуруза   |
| Печень                              | Горох  |
| Яичный порошок                      | Люпин  |
| Творог                              | Просо  |
| Фарш из свежей рыбы                 | Ржаная мука  |
| Рыбная мука                         | Овсяная мука   |
| Мука из куколки тутового шелкопряда | Мучная пыль  |
| Моллюски                            | Солодовые ростки   |
| Креветки                            | Паста из клевера, люцерны или водной мягкой растительности |
| Рыбий жир                           | Гидролизные дрожжи   |

### Как готовят кормовую смесь для карпа?

Существует несколько способов приготовления кормовых смесей. Для этого желательна электрическая мясорубка, для приготовления тестообразного корма наиболее удобным является небольшой кормосмеситель. Для снижения размывания комбикорма в воде в кормовые смеси необходимо добавлять связующие вещества: технический крахмал, мучку, льняной жмых.

Наименьшие потери корма происходит при кормлении рыб гранулированными кормами, изготовленными на комбикормовых заводах, где корма готовят с помощью мощного пресса. Гранулы комбикорма могут быть разного размера (табл. 9) и их используют в соответствии с размером (живой массой) выращиваемой рыбы.

Таблица 9 - Размеры крупки и гранул комбикормов для рыб

| Масса рыб, г | Диаметр крупки, мм | Диаметр гранул, мм | № крупки и гранул |
|--------------|--------------------|--------------------|-------------------|
| До 0,012     | До 0,2             | -                  | 1                 |
| 0,012-0,05   | 0,2-0,4            | -                  | 2                 |
| 0,05-0,09    | 0,4-0,6            | -                  | 3                 |
| 0,09-0,15    | 0,6-1,0            | -                  | 4                 |
| 0,15-0,8     | 1,0-1,5            | -                  | 5                 |
| 0,8-10,0     | 1,5-2,5            | -                  | 6                 |
| 10,0-40,0    | -                  | 3,2                | 7                 |
| 40,0-150,0   | -                  | 4,                 | 8                 |
| 150,0-500,0  | -                  | 6,0                | 9                 |
| 500,0 и выше | -                  | 8,0                | 10                |

Существует много вариантов рецептов гранулированных комбикормов, предназначенных практически для всех возрастных групп рыб: личинок, мальков, сеголетков, двух- и трехлетков. Рецептуры имеют разную калорийность и составлены с учетом: а) усвояемости компонентов, б) различий в физиологических потребностях организма рыб в разном возрасте, в) возможностей роста рыб и нормального развития их гонад.

### **Что нужно сделать для зимовки карпа?**

Чтобы выращенную за лето рыбу оставить на зимовку, необходимо провести работу по подготовке водоема и самой рыбы. Для зимовки подходят только те водоемы, в которых есть глубокие места. Для тех районов страны, где толщина льда достигает 80-100 см, глубина пруда должна быть не менее 2 м. Толщина льда в водоёмах Орловской области в разные зимы варьирует в пределах 28-42 см. Следовательно 1,5-2 метровой глубины водоёма будет достаточно для организации зимовки карпа на Орловщине. Для южных районов, где водоемы не замерзают или замерзают на короткий период, глубина пруда должна быть такой, чтобы непромерзающий слой воды был не менее 1 м

Перед зимовкой желательно рыбу пропустить через солевые ванны. Для этого необходимо приготовить солевой раствор из расчета 1 кг поваренной соли на 20 л воды. Рыбу следует выловить из пруда и поместить на 5 мин в солевую ванну, а затем в емкость с проточной водой на 2-3 ч.

Плотность посадки сеголетков карпа на зимовку – 50-80 экз/м<sup>2</sup>. Для благополучного исхода зимовки сеголетков карпа необходимо поддерживать в воде стабильное содержание кислорода из расчета 5-8 мг/л. Если количество кислорода составляет 4 мг/л и менее, то воду необходимо аэрировать, т. е. обогащать кислородом. Наиболее простой способ – устройство проруби. Если есть возможность подать в пруд свежую воду, следует сделать это. Можно также с помощью компрессора подавать в пруд воздух. В зимний период сеголетков карпа не кормят. Кормить рыбу начинают весной при температуре воды 8-10 °С.

Приступая ко второму году выращивания карпа, необходимо знать состояние годовиков после зимовки. Если их масса не менее 25 г, а упитанность высокая, то зимовка прошла благополучно и это является залогом успешного выращивания столовой рыбы.

### **Как выловить рыбу из спускных прудов?**

Спуск и облов нагульных прудов начинают со второй половины сентября или с первых чисел октября. В этот период в средних широтах обычно происходит сильное похолодание и температура воды в прудах падает до не многих градусов выше нуля. При такой температуре карп отходит на более глубокие места пруда и почти прекращает питаться; рост его резко замедляется. Все работы по подготовке к вылову должны быть предусмотрены в заранее составленном плане и выполнены с таким расчетом, чтобы за 10-15 дней до начала лова они были полностью закончены и ваше хозяйство было готово к вылову рыбы.

В хорошо спускаемых прудах рыбу вылавливают либо в магистральном канале перед донным водоспуском, либо с помощью рыбоуловителей за донным водоспуском.

Размещать рыбоуловители можно: 1) за плотиной нагульного пруда параллельно дамбе, 2) на сбросном канале или 3) параллельно ему. В первом и третьем вариантах спуск основного количества воды производится через водосбросные каналы, во втором случае – через рыбоуловитель.

### **Как рационально спустить воду из пруда?**

При организации вылова рыбы из спускного пруда непосредственно перед спуском воды в первый ряд донного водоспуска вниз вставляют 1-2 щитка, а поверх их до горизонта воды – щитки, удерживающие напор воды. Наличие щитков под решеткой позволяет спускать не самую нижнюю воду, а на расстоянии 0,2-0,3 м от дна, что предохраняет решетку от загрязнения и исключает ее частую чистку. Как только рыба соберется в канале, второй ряд щитков из донного водоспуска удаляют, в результате чего рыба переходит в рыбоуловитель.

После того как основное количество воды из пруда будет спущено, решётку и щитки из первого ряда удаляют, создавая свободный, плавный ток воды, вместе с которой в рыбоуловитель уходит оставшаяся рыба.

### **Как выловить рыбу из выростных прудов?**

После окончания вегетационного периода в конце сентября – начале октября сеголеток вылавливают. Для этого используют рыбоуловители, которые устанавливают за водовыпуском. Сеголеток взвешивают, подсчитывают и пересаживают в специально подготовленные зимовальные пруды.

Сеголеток нужно вылавливать обязательно в чистой воде, чтобы жабры не забивались илом. Если во время вылова сеголеток температура воды в выростных прудах повышается, облов сеголеток следует прекратить и подождать, когда она снова снизится. Это связано с тем, что при высокой температуре пересаженные в зимовальные пруды сеголетки начнут голодать, могут сильно похудеть, что приведет к значительному отходу. Нельзя также опаздывать с обловом выростных прудов, так как образование ледового покрова, даже незначительного, затрудняет облов и большая часть сеголетков травмируется.

Вылов рыбы из выростных прудов начинают, когда температура воды понизится до 7-8 °С.

### **Как выловить рыбу из нагульных прудов?**

В нагульных прудах рыбоуловители делают более широкими по дну – до 5–7 м с глубиной 0,5–1,0 м в зависимости от рельефа. Для этих прудов длина уловителя принимается до 10-15 м и более в зависимости от площади прудов и количества выращиваемых или зимующих сеголетков.

Постройка рыбоуловителей при нагульных прудах избавляет от необходимости ловить рыбу в пруду и переносить ее по илистому ложу в транспортную емкость. Из рыбоуловителя рыбу вылавливают с помощью различных средств. Выловленную рыбу сортируют, считают и взвешивают на сухом берегу. Кроме того, при наличии рыбоуловителя отпадает такие процедуры как перевалка и промывка рыбы, неизбежные при вылове рыбы непосредственно из пруда.

При вылове рыбы из больших прудов высокая производительность пруда достигается постройкой за нагульными прудами рыбоуловителей с объемом воды, вмещающим всю выращиваемую рыбу в пруду, при соотношении массы рыбы к воде в пределах 1:4 – 1:5.

В прудах с большим притоком воды, но с малым уклоном не удается спустить всю воду, русло реки всегда остается под водой. В этих случаях при облове рыбы используют вспомогательную канаву, пуская по ней воду из русла реки, перед перемычкой, а воду из русла за перемычкой выкачивают.

Можно применить другой метод. Из прудов спускают всю воду до очергания канав, после чего на некоторое время прекращают приток воды. Как только рыба соберется в канале, воду пускают вновь. Рыба уходит на приток к верховине пруда, где ее загораживают сетками и ловят.

### **Как выловить рыбу из спускного пруда, если рыбоуловитель отсутствует?**

При вылове рыбы из спускных прудов, которые не имеют рыбоуловителей для скопления рыбы в нижнем участке магистрального канала, в особенности в больших прудах,

устанавливают шпунтовые перемычки. Перемычки эти состоят из шпунтового ряда с пазами, в которые вставляют решетки, удерживающие рыбу в той или иной части канала. При помощи этих перемычек рыбу собирают у водотока или в вершине магистральных каналов, куда она идет на приток воды. После этого начинают вылов бреднем. Выловив основную массу рыбы, быстро приспускают остатки воды и вылавливают рыбу у водоспуска.

### **Как выловить рыбу из неспускаемого пруда?**

В неспускаемых каналах и руслах рек для лова рыбы применяют вентери-мережи, устанавливаемые в направлении против хода рыбы.

### ***Вылов рыбы из неспускных водоемов***

Вылов рыбы из неспускных водоёмов сложен и требует большого количества средств и труда. Из водоемов следует предварительно спустить часть воды, чтобы обнажить береговые заросли жесткой растительности. Если это сделать невозможно, необходимо скосить всю береговую полосу, иначе весной нельзя будет выловить из пруда хищную и сорную рыбу, а осенью (сентябрь – начало октября) – товарную рыбу.

Вылавливают рыбу неводом. Узкие водоемы рекомендуется облавливать продольными тонями, при которых невод охватывает всю ширину пруда. При облове двумя продольными тонями (если облов ведут одним неводом) пруд делят на две части, перегородив его поперек ставными сетями. При облове двумя неводами перегородивать пруд нецелесообразно, но замет неводов нужно производить одновременно.

Если лов ведут продольными тонями, через них процеживается вся водная масса пруда. При большой длине пруда тоня может продолжаться больше суток. Ночью тягу невода приходится приостанавливать. При остановках или прекращении работы на ночь рыба уходит из невода. Во избежание этого все подготовительные работы надо провести с вечера, облов начинать рано утром, чтобы к вечеру его закончить. В связи с этим длинные пруды и озера нужно облавливать двумя продольными тонями.



Для лова рыбы продольными тонями рекомендуется невод, длина которого в 1,5 раза больше максимальной ширины озера, а высота его – 5-6 м. Крылья невода делают расшивными, что дает возможность одним и тем же неводом облавливать разные по площади и ширине озера.

Мотню невода делают из 26-28-миллиметровой дели. В озерах, где нет леща, можно применять невода с более частой мотней. Привода невода делают из 26-30-миллиметровой дели, крылья – из 32-34-миллиметровой и более редкой дели. Дель должна быть легкой, из нитки 34/12 и 34/9. Посадка невода – 1:3. Канат лучше всего брать пеньковый: для верхней подборы 32 мм, для нижней и урезом – 38 мм. Балберы (поплавки) делают из дерева или пенопласта.

При облове сильно заиленных водоёмов, для того чтобы нижняя подбора не сильно погружалась в ил, следует вместо обычного груза подвязывать березовую кору, вплетенную в ивовые кольца диаметром 10-12 см. Подвязывать можно и пучки соломы или сена; это удерживает нижнюю подбору невода на поверхности илового слоя. Иногда невод пускают совсем без загрузки, но в таких случаях нижнюю подбору делают из более толстой, чем обычно, веревки.

Практика показала, что карп и сазан вылавливаются хорошо первой тоней. В последующие тони их вылов резко падает, так как напуганная рыба уходит в трудно облавливаемые глубокие места. Поэтому первую продольную тону надо провести особенно тщательно, чтобы выловить основную массу рыбы. При хорошей подготовке и тщательном лове одной продольной тоней можно выловить из пруда или озера основную массу рыбы. Если рыбы много, целесообразно конец пруда, где происходит притонение, перегородить сетями, а в отгороженном участке провести повторный облов.

Ни в коем случае нельзя начинать облов водоема поперечными тонями. Опыт показал, что неводный лов распугивает карпа и он забивается в растительность, коряги. После лова поперечными тонями карпа не удастся выловить и продольной тоней. Повторять обловы продольными тонями следует лишь через 10–12 дней, когда рыба успокоится.

Для облегчения вылова рыбы из неспускных водоемов можно применять осеннее откачивание воды насосами.

**Пруд приносит стабильный доход. В каком направлении можно развивать производство?**

Наиболее перспективным будет развитие высокотехнологичного производства рыбы в УЗВ – установках замкнутого водоснабжения.

Однако это уже тема для другого разговора и для другой книги.

Удачи вам, фермеры!